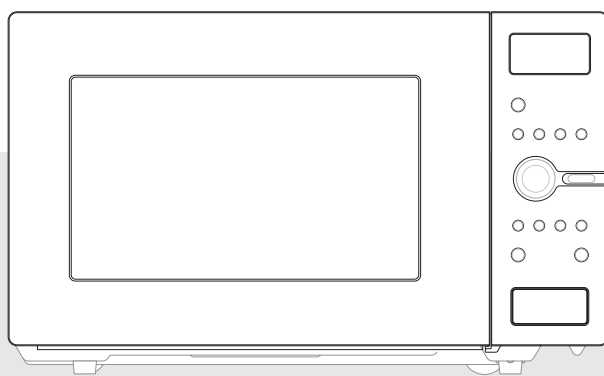


HORKOVZDUŠNÁ MIKROVLNNÁ TROUBA S GRILEM

KOC-9Q5T

NÁVOD K
OBLUZE



OPATŘENÍ PRO ZABRÁNĚNÍ MOŽNÉMU OZÁŘENÍ MIKROVLNNOU ENERGIÍ

- (a) V žádném případě nezapínejte troubu s otevřenými dvířky - používání trouby s otevřenými dvířky může mít za následek ozáření zdraví škodlivou mikrovlnnou energií. Nevyřazujte z činnosti a nemanipulujte s bezpečnostními uzávěry dvířek trouby.
- (b) **Pozor na vniknutí cizích předmětů do prostoru mezi čelními plochami trouby a dvířky trouby.** Pozor na znečištění tohoto prostoru zbytky čisticích prostředků popř. připravovaných potravin.
- (c) **UPOZORNĚNÍ:** V případě poškození dvířek trouby nebo těsnění dvířek nesmí být trouba používána a to až do její opravy pracovníkem s odpovídající kvalifikací. Při kontrole trouby věnujte pozornost především: (1) dvířkům (zda nejsou poškozena nebo ohnuta); (2) závěsům a uzávěrům dvířek (zda nejsou poškozeny nebo uvolněny); a (3) těsněním dvířek a těsnicím plochám trouby.
- (d) **UPOZORNĚNÍ:** Opravy a údržba trouby vyžadující sejmutí jakýchkoliv krytů chránících proti ozáření mikrovlnnou energií smějí být prováděny pouze pracovníky s odpovídající kvalifikací.
- (e) **UPOZORNĚNÍ:** Kapaliny popř. i jiné potraviny nesmí být v troubě připravovány popř. ohřívány v uzavřených nádobách - mohou v troubě vybuchnout.
- (f) **UPOZORNĚNÍ:** V žádném případě nedovolte, aby troubu používaly děti bez odpovídajícího trvalého dohledu dospělé osoby. Před vaším souhlasem s používáním trouby dítětem musí být dítě způsobem odpovídajícím jeho věku poučeno o správném používání trouby a možnostech rizik při jejím nesprávném používání.
- (g) **UPOZORNĚNÍ:** Pokud je trouba používána v kombinovaném režimu nebo pro grilování, nesmí být vzhledem k její vysoké teplotě používána dětmi.

OBSAH

• POKYNY K INSTALACI A UZEMNĚNÍ TROUBY	2	PŘERUŠENÍ / UKONČENÍ PROVOZU TROUBY	19
• DŮLEŽITÉ BEZPEČNOSTNÍ OPATŘENÍ	3	NASTAVENÍ REŽIMU „0 SPOTŘEBY V POKYNOVOSTNÍM REŽIMU	19
• JAKÉ NÁDOBÍ POUŽÍVAT?	5	CHYBOVÁ HLÁŠENÍ	19
• INSTRUKCE O VAŘENÍ	6	JISKŘENÍ	19
• POPIS MIKROVLNNE TROUBY	7	• VŠEOBECNÉ POKYNY K POUŽÍVÁNÍ TROUBY	20
• PŘÍSLUŠENSTVÍ	8	• ÚDRŽBA MIKROVLNNE TROUBY	21
• PŘED SPUŠTĚNÍM	9	• PŘEDTÍM NEŽ ZAVOLÁTE DO SERVISU	22
ZAPNUTÍ A VYPNUTÍ TROUBY	9	• OTÁZKY A ODPOVĚDI	23
REŽIM ČASOVAČE	9	• TECHNICKÉ ÚDAJE TROUBY	24
• OVLÁDÁNÍ	10	• Likvidace použitých elektrických a elektronických zařízení	24
MIKROVLNNOU OHŘEV	10	• TECHNIKY VAŘENÍ	25
GRILOVÁNÍ	11	• PRŮVODCE ROZMRAZOVÁNÍM	26
HORKOVZDUŠNÝ PROVOZ TROUBY (s předehřátím)	12	• TABULKA VAŘENÍ & OHŘEVU	27
HORKOVZDUŠNÝ PROVOZ TROUBY (tradiční způsob)	13	• TABULKA VAŘENÍ ZELENINY	28
KOMBINOVANÝ PROVOZ TROUBY	14	• RECEPTY	29
ROZMRAZOVÁNÍ PODLE HMOTNOSTI	15		
ROZMRAZOVÁNÍ PODLE ČASU	15		
PROGRAMY AUTOMATICKÉ PŘÍPRAVY	16		
POUŽITÍ TLAČÍTKA SPEEDY COOK (Rychlé vaření)	17		
NAHŘÁTÍ NÁDOBÍ (POUZE PRO MODEL Y PREMIUM)	17		
UDRŽENÍ TEPLoty	18		
PARNÍ ČIŠTĚNÍ	18		
REŽIM UPOMÍNKY (FUNKCE UPOZORŇUJÍCÍ DOKONČENÍ PŘÍPRAVY)	18		

POKYNY K INSTALACI A UZEMNĚNÍ TROUBY

Kontrola trouby po jejím vybalení

Vybalte troubu z přepravního kartonu a z trouby vyjměte veškerý použitý balicí materiál. Potom překontrolujte, zda trouba není poškozena. Pozornost věnujte zejména vnitřnímu prostoru trouby a event. poškození jejích dvířek. Nesnímejte ochrannou fólii z vnitřní strany dvířek. O případných poškozeních trouby neprodleně informujte prodejce, u kterého jste troubu zakoupili. Neinstalujte poškozenou troubu.

Kam umístit mikrovlnnou troubu.

1. Troubu umístěte na rovnou, pevnou plochu.
2. Před umístěním na vybrané místo se ujistěte, že takové místo je rozměrově i hmotnostně vhodné pro mikrovlnnou troubu.
3. Vnější povrch trouby je chráněn plastovou fólií, kterou je před použitím trouby nutno odstranit.
4. Okolo trouby, za a nad troubou ponechte dostatečný volný prostor. Nezakrývejte větrací otvory skříňky trouby. Zakryté větrací otvory skříňky trouby mohou za provozu trouby zapříčinit její přehřátí a trouba tak může být poškozena.
5. Troubu umístěte v dostatečné vzdálenosti od rozhlasových přijímačů a televizorů - za provozu trouby může dojít k rušení příjmu těmito přístroji.
6. Neumísťujte troubu v blízkosti zdrojů tepla nebo tam, kde může být snadno postříkána nebo polita. Troubu umístěte v dostatečné vzdálenosti míst s výskytem horkého vzduchu nebo páry - možnost významného zhoršení kvality (elektrické) izolace trouby a jejího poškození.
7. Nad troubou ponechte volný prostor minimálně 17 cm.

Před prvním použitím grilu

Topná tělesa grilu jsou z důvodu ochrany před korozi v průběhu přepravy a skladování trouby vybaveny ochrannou vrstvou, kterou lze odstranit zapnutím grilu na dobu cca 5 minut. Vypalování ochranné vrstvy může být doprovázeno nepříjemným zápachem.

Pro odstranění ochranné vrstvy z topných těles grilu postupujte následovně:

1. Do trouby vložte nádobu z varného skla nebo jiného vhodného materiálu obsahující cca 200 ml vody a uzavřete dvířka trouby.
2. Stiskněte tlačítko horkovzdušného ohřevu.
3. Nastavte dobu 5 minut provozu.
4. Stiskněte tlačítko Start.
5. Po uplynutí naprogramovaného času zazní zvukový signál.

Poznámka

Ochranná vrstva byla nyní odstraněna a troubu budete moci používat. Nicméně berte na vědomí, že v tomto okamžiku je trouba horká.

6. Otevřete dvířka trouby a před dalším používáním trouby nechte troubu vychladnout.

DĚTSKÁ POJISTKA

Pro zabránění nežádoucímu používání trouby dětmi aktivujte dětskou pojistku:

1. Stiskněte a podržte tlačítko Stop/Clear na dobu 3 sekund. Zazní zvukový signál a funkce dětské pojistky bude aktivována.
2. Pro zrušení dětské pojistky stiskněte a podržte tlačítko Stop/Clear na dobu 3 sekund znovu.

UPOZORNĚNÍ

Děti smí troubu používat bez odpovídajícího dohledu dospělé osoby pouze jen za předpokladu, že byly adekvátně poučeny o bezpečném používání trouby a že porozuměly nebezpečím vyplývajícím z jejího nesprávného použití.

Připojení trouby k elektrické síti

UPOZORNĚNÍ: TROUBA MUSÍ BÝT UZEMNĚNA. PŘED PŘIPOJENÍM TROUBY K ELEKTRICKÉ SÍTI

PŘEKONTROLUJTE, ZDA NAPĚTÍ UVEDENÉ NA TYPOVÉM ŠTÍTKU TROUBY (ZADNÍ STRANA TROUBY) ODPOVÍDÁ NAPĚTÍ ELEKTRICKÉ SÍTI V MÍSTĚ INSTALACE TROUBY (JE NAPŘ. UVEDENO NA ŠTÍTKU ELEKTROMĚRU).

Vidlici kabelu síťového přívodu trouby vložte do řádně instalované síťové zásuvky opatřené ochranným (nulovacím) kolíkem (uzemněné trouby) jištěné pojistkou (jističem) 13 A. V případě jakýchkoliv pochybností o správné instalaci zásuvky kontaktujte odbornou firmu.

Doporučujeme používat kvalitní kabeláž a síťovou zásuvku.

POZNÁMKA

Dráty v hlavním vedení přístroje jsou barevně odlišeny podle následujícího kódu.

Zelenožlutý: Zem
Modrý: Neutrální
Hnědý: Pod napětím

Poznámky k napájení trouby

- * Překontrolujte napětí elektrické sítě v místě instalace trouby. Trouba je konstruována pro napájení střídavým napětím 230 V~ 50 Hz, 12 A.
- * Délka síťového kabelu je 100 cm.
- * Napětí trouby musí být stejné, jako je specifikováno na typovém štítku. Vyšší napětí může způsobit vznik požáru, poškození spotřebiče apod. Nižší napětí může způsobit zpomalení chodu spotřebiče.
- * Výrobce ani prodejce nejsou odpovědní za škody vzniklé nesprávnou instalací, zapojením a používáním.
- * Pokud je síťový kabel poškozen, musí být vyměněn odpovědným pracovníkem servisního oddělení nebo jinou stejně kvalifikovanou osobou.

Jestliže barevné provedení drátů v hlavním vedení přístroje neodpovídá barevnému provedení koncovek zásuvky, postupujte následovně: zelenožlutý drát musí být zapojen do koncovky zásuvky označené písmenem „E“. Modrý drát musí být zapojen do koncovky zásuvky označené písmenem „N“ nebo černé barvy. Hnědý drát musí být zapojen do koncovky zásuvky označené písmenem „L“ nebo červené barvy.

VAROVÁNÍ: Zařízení musí být řádně uzemněno.

Pokud neprovedete správné elektrické zapojení, můžete poškodit nebo zničit mikrovlnnou troubu, zapříčinit vznik požáru nebo zranění osob. Výrobce ani distributor nejsou odpovědní za škody způsobené nesprávnou instalací, zapojením a používáním.

LISOVANÉ ZÁSTRČKY

Pokud bude třeba odstranit lisovanou zástrčku z přírodního kabelu, musíte ho odříznout a nahradit vhodným typem.

Lisované zástrčky už není možné použít pro jiné spotřebiče, proto je bezpečně zlikvidujte, abyste zabránili poranění, zvláště dětí, při náhodném zapojení do síťové zásuvky.

Pokud budete potřebovat přírodní kabel vyměnit, musí být taková výměna provedena pouze kvalifikovaným technikem, a to za vhodný typ přírodního kabelu.

Pouze při použití lisované zástrčky

Po výměně pojistky v zástrčce musíte nasadit kryt pojistky. Pokud dojde ke ztrátě krytu pojistky, je třeba zajistit náhradní kryt. Barva pojistky musí být podle barevné vložky v zástrčce nebo podle barvy vyznačené na základní zástrčce. Dodržujte tuto barvu při objednávání krytu pojistky. Je možné vložit jen 13A náhradní pojistku schválenou ASTA pro BS 1362.

Obraťte se na svého prodejce nebo kvalifikovaného elektrikáře.

DŮLEŽITÉ BEZPEČNOSTNÍ OPATŘENÍ

NÁVOD USCHOVEJTE PRO PŘÍPAD DALŠÍ POTŘEBY.

Při používání trouby je stejně jako u jiných elektrických spotřebičů nutno dodržovat určitá pravidla, zajišťující správnou a bezpečnou funkci trouby.

UPOZORNĚNÍ: Pro zabránění úrazům elektrickým proudem, vzniku požáru nebo ozáření osob zdraví škodlivou mikrovlnnou energií dodržujte níže uvedená opatření.

1. Před použitím spotřebiče si pečlivě přečtěte tento návod k použití.
2. Čtěte pozorně i instrukce v úvodu návodu „OPATŘENÍ PRO ZABRÁNĚNÍ MOŽNÉMU OZÁŘENÍ MIKROVLNNOU ENERGIÍ“.
3. Spotřebič musí být řádně uzemněn. Připojte spotřebič pouze k řádně uzemněné zásuvce.
4. Instalujte a umístěte spotřebič pouze podle zde uvedených pokynů k instalaci.
5. Některé potraviny, jako jsou vejce nebo konzervy, sklenice s uzávěrem, mohou při ohřevu vybuchnout, a proto by neměly být vkládány do mikrovlnné trouby.
6. Používejte tento spotřebič pouze k účelům, ke kterým je určen. Nepoužívejte žíraviny nebo těkavé látky ve spotřebiči. Spotřebič používejte pouze pro přípravu (rozmrazování nebo ohřev) potravin. Spotřebič není určen pro průmyslové ani laboratorní využití.
7. Pokud spotřebič používají děti, je třeba, aby nad ním byl veden stálý dohled.
8. Nepoužívejte spotřebič, pokud jsou přívodní kabel nebo zástrčka poškozeny, pokud je spotřebič poškozen nebo upadl na zem.
9. Kontaktujte vždy autorizovaný servis nebo kvalifikovaného servisní technika, pokud spotřebič vyžaduje opravu, nastavení nebo testování.
10. Nezakrývejte ani neblokujte větrací otvory spotřebiče.
11. Nepoužívejte ani neskladujte spotřebič venku. Nepoužívejte spotřebič blízko vody – např. v blízkosti kuchyňského dřezu, umyvadla nebo bazénu apod.
12. Neponořujte přívodní kabel ani zástrčku do vody ani jiné tekutiny.
13. Uchovávejte přívodní kabel v dostatečné vzdálenosti od teplých povrchů.
14. Nenechte přívodní kabel viset přes okraj stolu nebo pracovní desky.
15. Buď:
 - a) při čištění dvířek a míst, kde dvířka doléhají, používejte pouze jemné, nebrusné čisticí prostředky na čištění, za použití měkké houbičky nebo utěrky; nebo
 - b) pokud jsou podány instrukce o čištění, řiďte se těmito instrukcemi.
16. Pro snížení rizika vzniku požáru:
 - a) Nepřehřívejte jídlo. Dbejte zvýšené opatrnosti, pokud se v troubě nachází papír, plastové nebo jiné snadno vznětlivé materiály.
 - b) Před vložením papírových nebo plastových materiálů vyjměte kovové sponky nebo svorky.
- c) V případě výskytu dýmu za provozu trouby troubu vypněte, odpojte od elektrické sítě a pro zhasnutí plamene ponechte dvířka trouby uzavřena.
- d) Nepoužívejte vnitřní prostor trouby ke skladování. Nenechávejte papír, kuchyňské náčiní nebo potraviny uvnitř spotřebiče.
17. Nepoužívejte spotřebič k ohřevu žíraviny (např. sulfátů nebo chloridů) apod. Páry z takových látek mohou poškodit povrchovou úpravu spotřebiče a poškodit vnitřní prostor spotřebiče, včetně bezpečnostních zámků.
18. Udržujte magnetron v čistotě. Po každém použití otřete vnitřní prostor trouby. V opačném případě mohou nečistoty usazené v troubě negativně ovlivnit provozu trouby.
19. Nepoužívejte troubu pro fritování - na rozdíl od fritovacího hrnce není trouba vybavena termostatem - riziko přehřátí používaného tuku (oleje) a jeho vzplanutí.
20. Při ohřevu jakýchkoliv kapalin v troubě je možný výskyt jevu nazývaného „utajený var“ (ohřátí kapaliny na teplotu vyšší, než je její bod varu bez jeho obvyklých vnějších příznaků varu, jako je např. bublání). PŘI JAKÉMKOLIV POHYBU S NÁDOBOU OBSAHUJÍCÍ PŘEHŘÁTOU KAPALINU JE MOŽNÉ JEJÍ PŘEKYPĚNÍ, I KDYŽ JE VLOŽENA LŽIČKA NEBO JINÉ KUCHYŇSKÉ NÁČINÍ.
Abyste zabránili možnému zranění:
 1. nepřehřívejte tekutiny.
 2. zamíchejte tekutinu vždy v polovině doby ohřevu a na konci doby ohřevu.
 3. nepoužívejte nádoby s rovnými stěnami a úzkým hrdlem,
 4. po dokončení vaření nechte nádobu několik okamžiků v mikrovlnné troubě, než ji vyndáte.
 5. dbejte zvýšené opatrnosti při vkládání lžičky nebo jiného náčiní do nádoby.
21. Před podáváním potravin připravovaných v troubě dětem nebo naopak seniorům musí být bezpodmínečně překontrolována jejich teplota. Důležitost tohoto pokynu vyplývá z toho, že zvyšování teploty potravin připravovaných mikrovlnami není ukončeno vypnutím trouby.
22. Síťová zásuvka musí zůstat snadno dostupná.
23. Tento spotřebič nesmí používat osoby s omezenými fyzickými, smyslovými nebo duševními schopnostmi (včetně dětí), nebo osoby s nedostatkem zkušeností a znalostí bez odpovídajícího dozoru nebo pokynů pro použití přístroje předaných osobou odpovědnou za jejich bezpečnost.
24. Děti by měly být vždy pod dozorem, aby si se zařízením nehrály.
25. Z důvodu extrémně vysoké teploty se nedotýkejte povrchu dvířek, horního topného tělesa trouby během provozu a po dokončení přípravy.

**SEZNAMTE SE PROSÍM S NÁSLEDUJÍCÍMI POKYNY A DODRŽUJTE JE.
POKYNY ULOŽTE PRO PŘÍPAD JEJICH DALŠÍ POTŘEBY.**

Obecné použití

Dodržujte níže uvedené instrukce a varování při použití mikrovlnné trouby.

1. Troubu používejte pouze pro přípravu (rozmrazování nebo ohřev) potravin. Nepoužívejte troubu pro jiné účely (jako jsou např. sušení oděvů nebo obuvi, papíru nebo jiných materiálů), popř. pro sterilizaci.
2. Nezapínejte troubu bez vložených potravin – může tak být poškozena.
3. Nepoužívejte troubu pro ukládání jakýchkoliv předmětů, jako jsou např. noviny, kuchařské přepisy, kuchyňské potřeby atd.
4. Nepoužívejte troubu bez řádně vloženého otočného talíře. Před použitím trouby přezkontrolujte řádné uložení talíře v otočné základně.
5. Opatrně vyjímejte otočný talíř, pokud jste připravovali maso, jelikož ten by mohl být znečištěn šťávou z masa.
6. Vnější povrch a dvířka se mohou zahřívát. Používejte ochranné rukavice při vkládání a vyjímání nádoby z trouby. Nedotýkejte se trouby (s výjimkou ovládacího panelu) těsně po dokončení grilování nebo kombinované přípravy potravin.
7. Pokud je trouba horká při použití kombinované přípravy potravin, nepoužívejte plastové nádoby ani příslušenství. Takové se může roztavit.
8. K přípravě potravin nepoužívejte recyklovaný papír. Takový může obsahovat částičky nečistot, které by mohly negativně ovlivnit přípravu potravin.
9. Pokud se v mikrovlnné troubě objeví jiskření, neprodleně vypněte troubu a vyjměte kovové předměty, které způsobuje jiskření. V žádném případě nepoužívejte troubu, pokud jiskří.
10. Nenechte troubu bez dozoru, pokud je v provozu.
11. Nepřipravujte v troubě potraviny opatřené na povrchu slupkou, blankou nebo skořápkou (brambory, uzeniny, drůbeží játra atd.) bez jejich předchozího několikerého propíchnutí (např. vidličkou) - mohou v troubě vybuchnout.
12. Nepoužívejte troubu pro pražení kukuřice s výjimkou kukuřice speciálně balené pro pražení v mikrovlnné troubě. Při pražení kukuřice v mikrovlnné troubě je dosaženo menší výtěžnosti než při jejím klasickém pražení (větší počet neupražených zm). Pro pražení kukuřice nepoužívejte olej (pokud jeho použití není doporučeno jejím výrobcem).
13. Nepoužívejte troubu s otevřenými dvířky.
14. V žádném případě se nepokoušejte snímat kryt nebo ovládací panel, popř. jinak rozebírat mikrovlnnou troubu.
15. Během ohřevu nebo přípravy potravin pravidelně kontrolujte jejich stav v příslušné nádobě na ohřev nebo přípravu.
16. Pokud zaznamenáte kouř, vypněte mikrovlnnou troubu, vytáhněte přívodní kabel ze síťové zásuvky a nechte dvířka zavřená, aby zadusili plameny.
17. Při ohřevu jakýchkoliv kapalin v troubě je možný výskyt jevu nazývaného „utajený var“ (ohřátí kapaliny na teplotu vyšší, než je její bod varu bez jeho obvyklých vnějších příznaků varu, jako je např. bubláni). PŘI JAKÉMKOLIV POHYBU S NÁDOBOU OBSAHUJÍCÍ PŘEHŘÁTOU KAPALINU JE MOŽNÉ JEJÍ PŘEKYPĚNÍ, I KDYŽ JE VLOŽENA LŽIČKA NEBO JINÉ KUCHYŇSKÉ NÁČINÍ.
18. Před ohřevem (přípravou) potravin uložených v uzavřených nádobách je z nádob nutno sejmout víčka, zátky nebo kryty.
19. Pozor na vniknutí cizích předmětů do prostoru mezi dvířky a těsnicími plochami čelní strany trouby - riziko úniku zdraví škodlivé mikrovlnné energie z trouby.
20. Při pražení kukuřice v troubě nepřekračujte časy doporučené výrobcem kukuřice (obecně méně než 3 minuty). Dlouhým pražením není dosaženo zvýšení jeho výtěžnosti - kukuřice je tak přesušována a vzniká tak riziko požáru. Dlouhou přípravou kukuřice v troubě hrozí riziko nadměrného zvýšení teploty otočného talíře a jeho prasknutí.
21. Pokud budou pro přípravu potravin v troubě používány plastové, papírové nebo jiné nádoby vyrobené ze snadno vznětlivých materiálů vyžaduje jejich příprava v troubě trvalý dohled.
22. Před podáváním potravin připravovaných v troubě dětem nebo naopak seniorům musí být bezpodmínečně přezkontrolována jejich teplota. Důležitost tohoto pokynu vyplývá z toho, že zvyšování teploty potravin připravovaných mikrovlnami není ukončeno vypnutím trouby. Chladná nádoba může mít horký obsah.
23. Nepřipravujte v troubě vejce ve skořápce - mohou v troubě vybuchnout.
24. Udržujte vnitřní prostor trouby (především kryt vlnovodu) v trvalé čistotě. Po každém použití trouby vyčistěte její vnitřní prostor vlhkou utěrkou. Ponecháním zbytků tuků resp. šťáv v troubě můžete vzniknout dým nebo i jejich vzplanutí.
25. Nepoužívejte troubu pro fritování - na rozdíl od fritovacího hrnce není trouba vybavena termostatem - riziko přehřátí používaného tuku (oleje) a jeho vzplanutí.
26. Během použití se může spotřebič zahřívát. Nedotýkejte se horkých částí, včetně topných těles uvnitř trouby. K čištění nepoužívejte parní čističe.
27. Nepoužívejte parní čistič k čištění trouby.

Abyste zabránili možnému zranění:

Při ohřevu jakýchkoliv kapalin (voda, káva, čaj apod.) v troubě je možný výskyt jevu nazývaného „utajený var“ (ohřátí kapaliny na teplotu vyšší, než je její bod varu bez jeho obvyklých vnějších příznaků varu, jako je např. bublání). Při jakémkoliv pohybu s nádobou obsahující přehřátou kapalinu je možné její překypění, I KDYŽ JE VLOŽENA LŽIČKA NEBO JINÉ KUCHYŇSKÉ NÁČINÍ.

- nepřehřívejte tekutiny.
- zamíchejte tekutinu vždy v polovině doby ohřevu a na konci doby ohřevu.
- nepoužívejte nádoby s rovnými stěnami a úzkým hrdlem,
- po dokončení vaření nechte nádobu několik okamžiků v mikrovlnné troubě, než ji vyndáte.
- dbejte zvýšené opatrnosti při vkládání lžičky nebo jiného náčiní do nádoby.

1. Vejce

V žádném případě nepřipravujte v troubě vejce ve skořápce. Při jejich ohřevu dochází uvnitř vajec k tvorbě páry, v jehož důsledku vejce vybuchne. Při přípravě nebo ohřevu vaječných žloutků je žloutek rovněž nutno propíchnout - mohl by v troubě rovněž vybuchnout. Před ohřevem již uvařených vajec v troubě je vejce nutno zbavit skořápky.

2. Potraviny se slupkou nebo blankou

Potraviny opatřené na povrchu blankou nebo slupkou (brambory, rajčata, jablka, uzeniny atd.) je před jejich vložením do trouby nutno několikrát propíchnout (např. vidličkou).

3. Víka a uzávěry

Před ohřevem v troubě je z uzavřených nádob (sklenic) nutno sejmout víka. V opačném případě mohou uzavřené nádoby v důsledku tvorby páry během jejich ohřevu v troubě vybuchnout a to i po ukončení jejich ohřevu v troubě.

JAKÉ NÁDOBÍ POUŽÍVAT?

Před použitím nádobí v troubě by měl uživatel přezkoušet, zda je dané nádobí vhodné pro použití v troubě.

Materiál	Grilování a horký vzduch	Mikrovlny	Kombinovaná příprava
Sklo (všeobecně)	Ne	Ano (1)	Ne
Sklo (ohnivzdorné)	Ano	Ano	Ano
Skleněná keramika a keramika (ohnivzdorné)	Ano	Ano (1)	Ano (1)
Hrnčířské zboží	Ano	Ano	Ano
Porcelán (ohnivzdorné)	Ano	Ano	Ano
Plasty (všeobecně)	Ne	Ano (2)	Ne
Plasty (odolávající teple)	Ano (2)	Ano (2)	Ano (2)
Nádobí z hliníkové fólie / hliníková fólie	Ano	Ano (3)	Ano
Kovové nádobí na pečení	Ano	Ne	Ne
Kovová nádobí (hrnce, pánve, atd.)	Ano	Ne	Ne
Papír	Ne	Ano	Ne

- Bez kovových částí a ozdob.
- Některé plasty odolávají teple pouze jen do určité teploty.
- Hliníkovou fólii je možno použít pro odstínění některých částí potravin citlivých na teplo (a zabránit tak jejich připálení.)
- Kovové nádobí na pečení je možno použít pro kombinovaný způsob přípravy potravin v troubě. Pokud však bude mít nádobí vysoké stěny, bude významně snížena účinnost přípravy potravin v troubě – mikrovlny se od kovů odrážejí.

Nádobí pouze pro mikrovlny

Nádobí pro mikrovlnný provoz trouby by mělo být vyrobeno z materiálu, který nebrání šíření mikrovln. Toto všeobecně znamená, že pro mikrovlny můžete použít nádobí vyrobené z papíru, plastu, skla nebo keramiky. Kovovým nádobím jsou mikrovlny odráženy a je tak bráněno přípravě potravin. Z uvedeného důvodu by toto nádobí nemělo být pro mikrovlnný provoz v troubě používáno. Kromě materiálu má na přípravu v troubě vliv rovněž i tvar použitého nádobí. Potraviny jsou v kulatých nádobách připravovány rovnoměrněji, v rozích hranatých nádob může v důsledku zvýšené absorpce mikrovln

docházet k připalování potravin. Rovnoměrnějších výsledků je dosahováno v nízkých nádobách.

Pro mikrovlnnou přípravu potravin je vynikající nádobí vyrobené z porcelánu a z keramiky, velmi dobré vlastnosti má rovněž i většina skleněného nádobí. Olovnaté sklo může v troubě prasknout a není z tohoto důvodu doporučeno. Může být rovněž použito nádobí vyrobené z papíru nebo z plastů za předpokladu odolnosti vůči používané teplotě. Pro přípravu potravin je vhodné plastové nádobí odolávající teplotě +120 °C tj. vyrobené z polypropylenu nebo z polyamidů. Některé plasty např. melamin se v troubě taví a nádobí je tak poškozováno. Pro zjištění, zda je uvažované nádobí vhodné pro použití v troubě, je vhodná následující jednoduchá kontrola: Do trouby vložte přezkušovanou nádobu a vedle ní umístíte na skleněný talíř sklenici vody. Voda je nutná z toho důvodu, že trouba nesmí být uváděna do provozu bez vložených potravin. Potom naprogramujte max. mikrovlnný výkon trouby na dobu 1 minuty. Po provedené zkoušce by měla být přezkušovaná nádobu max. vlažná.

Pro přípravu potravin mikrovlnami nesmí být v troubě používány kovové nádobí, např. pánve. V troubě rovněž nepoužívejte skleněné nebo porcelánové nádobí opatřené kovovým (zlatým nebo stříbrným) dekorem – možnost poškození nádobí. V troubě mohou být použity malé kousky hliníkové fólie a to pouze pro zakrytí citlivých částí potravin (jako jsou např. křídla drůbeže, kosti stehen nebo ocasy ryb). Použitá hliníková fólie se však v žádném případě nesmí dotýkat stěn vnitřního prostoru trouby.



Upozornění

- V prodeji je řada výrobků. Před nákupem nádobí vždy přezkontrolujte, zda je vhodné pro přípravu potravin mikrovlnami.
- Po vložení potravin do trouby vždy přezkontrolujte, zda se potraviny nebo nádoba nedotýkají stěn nebo horní části vnitřního prostoru trouby - možnost poškození trouby.

INSTRUKCE O VAŘENÍ

Použité kuchyňské pomůcky

Používejte kuchyňské pomůcky vhodné pouze pro použití v mikrovlnné troubě.

Při vaření nebo ohřevu jídla je nutné, aby mikrovlny prošly jídlem bez odrazení nebo absorpce použitého nádobí. Dávejte důraz při výběru správného nádobí. Jestliže je uvedeno, že je nádobí vhodné pro použití v mikrovlnné troubě, není třeba se obávat. Níže uvedená tabulka obsahuje seznam nádobí a doporučuje, jaké nádobí lze v mikrovlnné troubě použít.

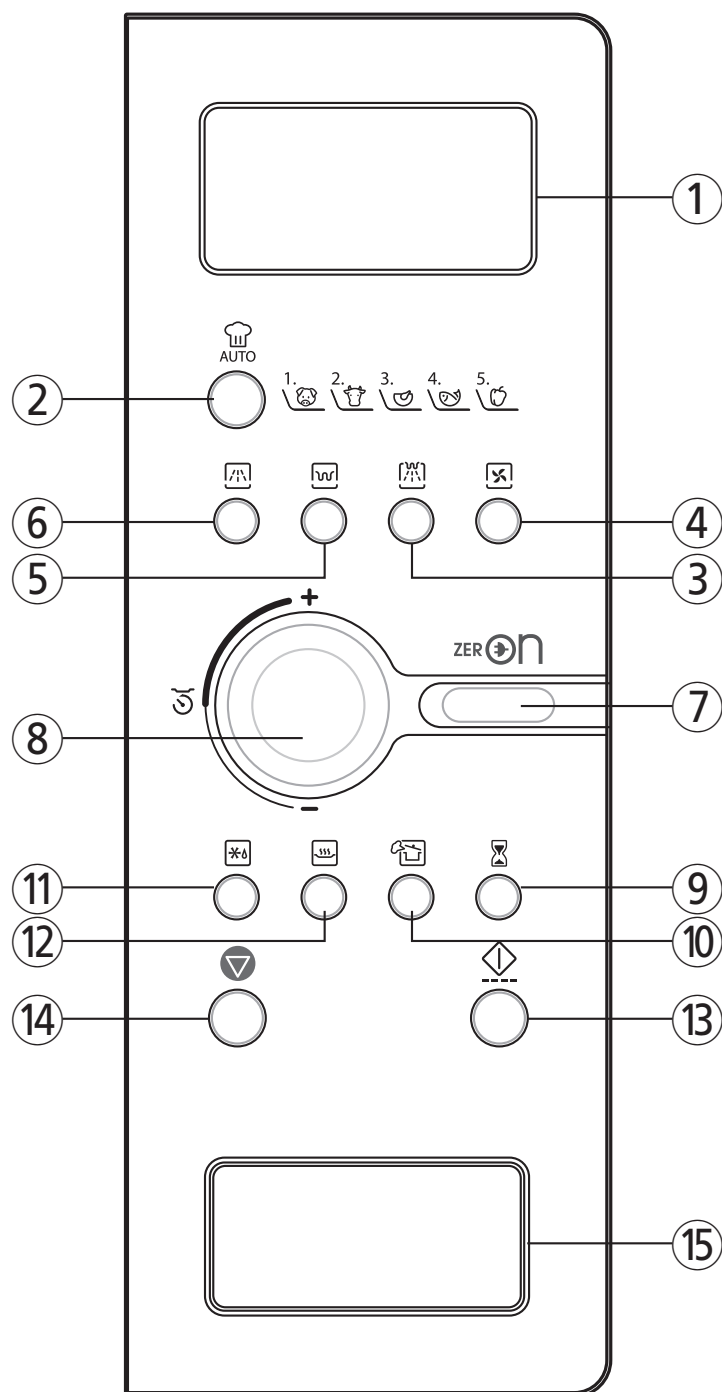
Kuchyň. Pomůcka	Bezpečnost	Poznámky
Hliníková folie	▲	Použijte jen v malém množství pro ochranu proti převaření. Jiskření se může objevit, je-li folie blízko stěny nebo je jí příliš mnoho.
Talíře pro vytvoření kůrky	●	Nepoužívejte déle než 8 minut.
Porcelán a hrncířské zboží	●	Porcelán, hrncířské zboží včetně glazovaného a kostní porcelán jsou vhodné - pokud však nejsou dekorovány kovy.
Polyesterové talíře pro jednorázové použití	●	Talíře jsou používány pro balení některých mražených potravin.
Balená hotová jídla • Polystyrenové šálky • Papírové sáčky nebo noviny • Recyklovaný papír nebo kovové jehlice	● × ×	Mohou být použity pro ohřev potravin. Přehřátím je možné roztavení polystyrenu. Mohou se v troubě vznítit. Mohou v troubě zapříčinit jiskření.
Sklo • Skleněné nádobí pro přípravu a podávání potravin • Jemné sklo • Sklenice	● ● ●	Může být používáno, pokud není opatřeno kovovým dekorem. Může být používáno pro ohřev potravin a nápojů. Sejměte víko. Používejte pouze pro ohřev.
Kovové nádobí • Talíře • Kovové pásky pro uzavírání sáčků s mraženými potravinami	× ×	Mohou v troubě zapříčinit jiskření nebo vznícení potravin.
Papírové nádobí • Tacky, šálky, ubrousky a kuchyňský papír • Recyklovaný papír	● ×	Pro krátkém čase ohřevu a přípravy, rovněž pro absorpci přebytečné vlhkosti. Může v troubě zapříčinit jiskření.
Plastové nádobí • Nádobí • Fólie • Sáčky pro mražené potraviny	● ● ▲	Používejte pouze plasty odolávající teplu, jiné plasty mohou vysokými teplotami ztrácet tvar nebo barvu. Nepoužívejte výrobky z melaminu. Používejte pro udržení vlhkosti, neměly by se dotýkat potravin. Při jejich snímání dávejte pozor na únik páry. Pouze pokud jsou odolné varu nebo vysokým teplotám, nesmí být vzduchotěsné. V případě potřeby propíchněte vidličkou.
Voskovaný papír nebo papír odolávající tukům	●	Může být používán pro udržení vlhkosti v potravinách a pro zabránění rozstříkávání kapek tuku a šťávy.

● : doporučené použití;

▲ : omezené použití;

× : nedoporučeno;

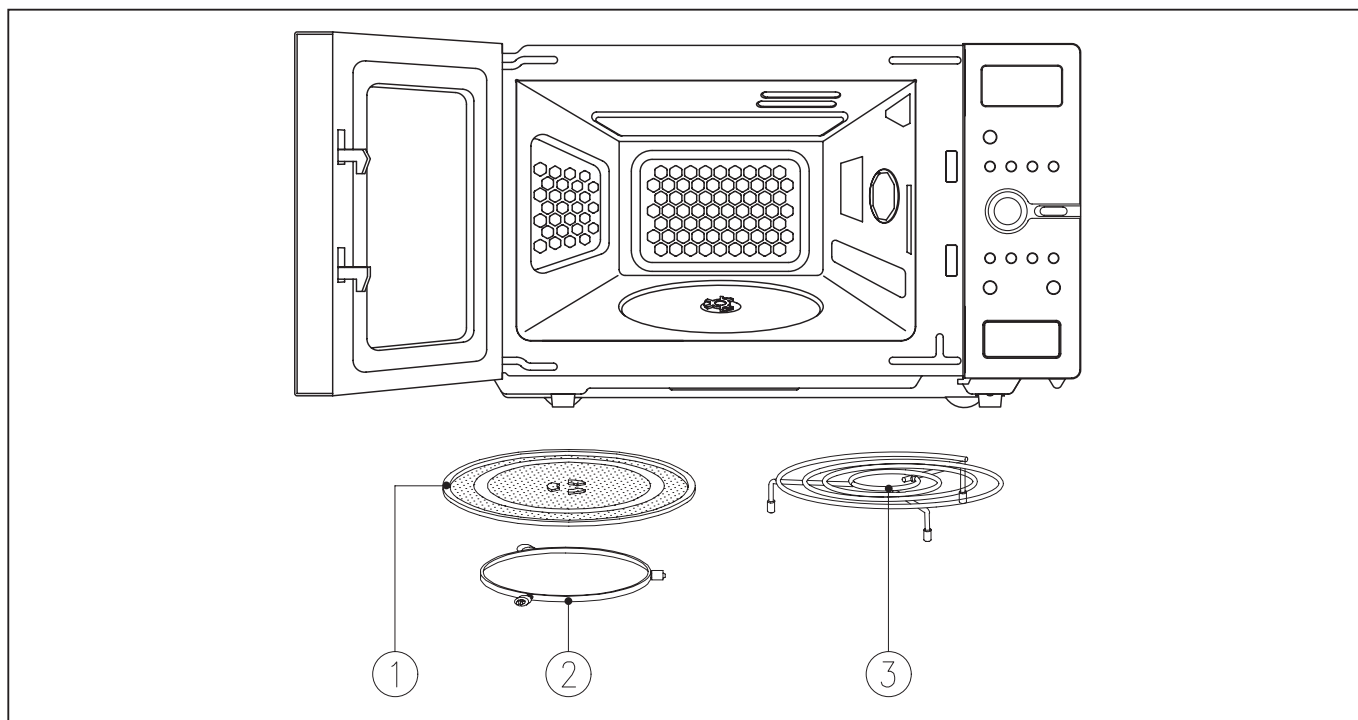
POPIS MIKROVLNNÉ TROUBY



- ① **Displej:** zobrazuje dobu přípravy, výkon mikrovln, indikátory programů a přednastavené doby.
 MW (☀️): indikátor bliká, pokud je režim mikrovlnné přípravy aktivní.
 Gril (🔥): indikátor bliká, pokud je režim grilování aktivní.
 Kombinovaná příprava (👤): indikátor bliká, pokud je režim kombinované přípravy aktivní.
 Horkovzduch (🌬️): indikátor bliká, pokud je režim horkovzduchu aktivní.
 Rozmrazování (❄️): indikátor bliká, pokud je režim rozmrazování aktivní.
 Automatická příprava (👤): indikátor bliká, pokud je režim automatické přípravy aktivní.
 Nahřívání nádobí (👤): indikátor bliká, pokud je režim nahřívání nádobí aktivní.
 Parní čištění (👤): indikátor bliká, pokud je režim parního čištění aktivní.
 Hmotnost (⚖️): indikátor bliká, pokud vkládáte hmotnost.
- ② **Tlačítko AUTO:** slouží k přípravě nebo ohřevu.
- ③ **Tlačítko kombinované přípravy:** slouží k výběru režimu kombinované přípravy.
- ④ **Tlačítko horkovzduchu:** slouží k výběru režimu horkovzduchu a nastavení teploty.
- ⑤ **Tlačítko grilu:** slouží k výběru režimu grilování.
- ⑥ **Tlačítko mikrovln:** slouží k výběru výkonu mikrovln
- ⑦ **Tlačítko ZERON:** slouží k zapnutí / vypnutí režimu 0 spotřeby v pohotovostním režimu.
- ⑧ **Otočný ovladač:** slouží k nastavení doby přípravy, hmotnost a množství.
- ⑨ **Časovač:** slouží k nastavení minutového časovače.
- ⑩ **Tlačítko parního čištění:** slouží k výběru funkce parního čištění.
- ⑪ **Tlačítko rozmrazování:** slouží k výběru režimu rozmrazování.
- ⑫ **Tlačítko nahřívání nádobí:** slouží k výběru režimu nahřívání nádobí.
- ⑬ **Tlačítko spuštění / rychlý ohřev:** slouží pro spuštění vybraného a nastaveného programu nebo bez nastavení stisknutím spustíte troubu po dobu 30 sekund na maximální výkon.
- ⑭ **Tlačítko zastavit / vymazat:** slouží k zastavení provozu nebo vymazání vložených informací.
- ⑮ **Tlačítko pro otevření dvířek:** stiskněte tlačítko pro otevření dvířek.

PŘÍSLUŠENSTVÍ

Trouba je dodáván s příslušenstvím, které může být pro usnadnění přípravy potravin v troubě používáno několika způsoby.

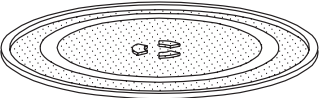

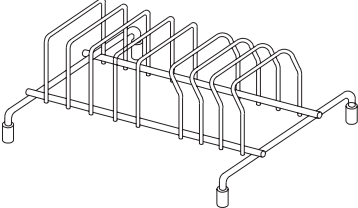


- ① **Skleněný otočný talíř** – Talíř nasadíte a zajistíte na vodítko talíře. Talíř je třeba použít při každé přípravě potravin v troubě, za provozu trouby se talíř v troubě otáčí po směru popř. proti směru chodu hodinových ručiček. Talíř je z trouby možné snadno vyjmout.

Poznámka: Skleněný talíř se nachází ve výlisku ochranného materiálu trouby.

- ② **Otočné vodítko talíře** - Střed vodítka zasuňte na hřídel uprostřed dna vnitřního prostoru trouby. Vodítko zůstává v troubě při všech způsobech přípravy potravin, mělo by být vyjímáno pouze pro vyčištění.
- ③ **Kovový rošt** – vložte kovový rošt na střed kovového otočného talíře při grilování nebo programu automatické přípravy potravin.

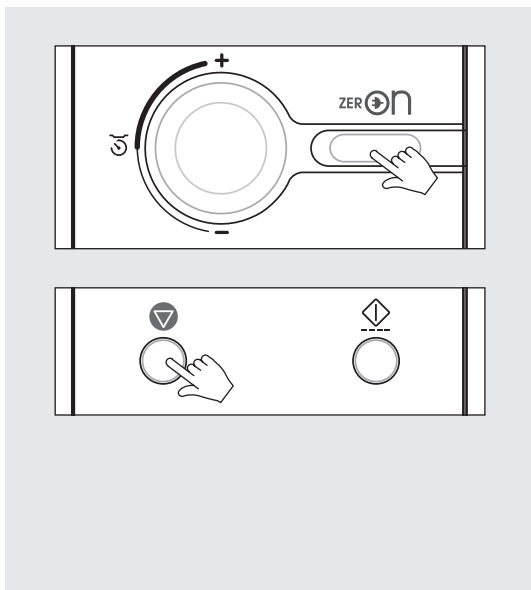
■ Jak používat příslušenství

<p>■ Skleněný otočný talíř</p>  <ul style="list-style-type: none">• Všechny režimy přípravy.	<p>■ Kovový rošt</p>  <ul style="list-style-type: none">• pro grilování• pro horkovzdušný provoz• pro kombinovaný provoz• pro automatický provoz přípravy potravin 1~4.	<p>■ Držák na talíře (pouze pro modely řady Premium)</p>  <ul style="list-style-type: none">• Nahřívání nádobí.
--	--	---

PŘED SPUŠTĚNÍM

ZAPNUTÍ A VYPNUTÍ TROUBY

Po prvním zapojení zástrčky přívodního kabelu se na displeji nezobrazí.



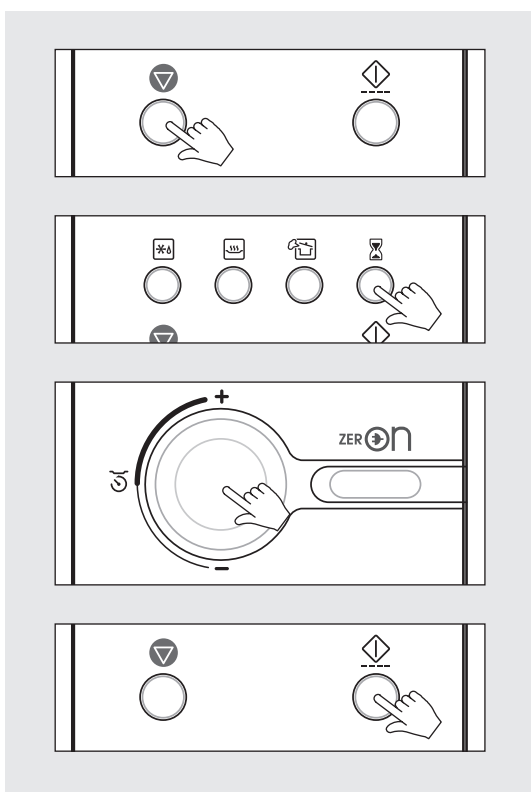
1. Stiskněte a podržte tlačítko ZERO ON, dokud se displej nerozsvítí a nezazní zvukový signál. Trouba bude připravena k použití.
2. Stiskněte a podržte tlačítko zastavit / vymazat, dokud displej nezhasne. Trouba bude vypnuta.

Poznámka:

Pokud dojde k výpadku elektrického proudu, displej zhasne, dokud se dodávka elektřiny neobnoví a nestisknete tlačítko ZERO ON, displej se rozsvítí a zazní zvukový signál. Trouba se vypne automaticky po 10 minutách nečinnosti.

REŽIM ČASOVAČE

Časovač funguje jako minutový časovač (minutka).
Časovač pracuje nezávisle na mikrovlnné energii.



1. Stiskněte tlačítko zastavit / vymazat. Na displeji se zobrazí „:0“.
2. Stiskněte jednou tlačítko časovače.
3. Otočným ovladačem nastavte potřebnou dobu.
Příklad: Pokud potřebujete dobu 11:00, otočte ovladačem, dokud se na displeji nezobrazí „11:00“.
(Můžete nastavit až 60 minut.)
Na displeji se zobrazí „11:00“.
4. Stiskněte tlačítko spuštění / rychlý ohřev.
Na displeji se začne odpočítávat nastavený čas.
Jakmile časovač u konce, zazní 3krát zvukový signál.

OVLÁDÁNÍ

Tip:

Před použitím trouby se z důvodu její bezpečné obsluhy seznamte s návodem k její obsluze. Pro vyzkoušení trouby vložte před programováním jejích funkcí do trouby sklenici z ohnivzdorného skla naplněnou vodou.

Poznámka

Po ukončení programu zazní 3x zvukový signál a na displeji se rozsvítí hlášení „End“. Současně se zastaví otáčení otočného talíře a zhasne osvětlení vnitřního prostoru trouby. Zvukový signál bude pokračovat každou 1 minutu, dokud nestisknete tlačítko Stop/Clear. Totéž nastane, pokud necháte dvířka otevřená.

Větrák chlazení bude v provozu po dobu 2 minut od ukončení přípravy potravin (na displeji se zobrazí „COOL“ a „:0“).

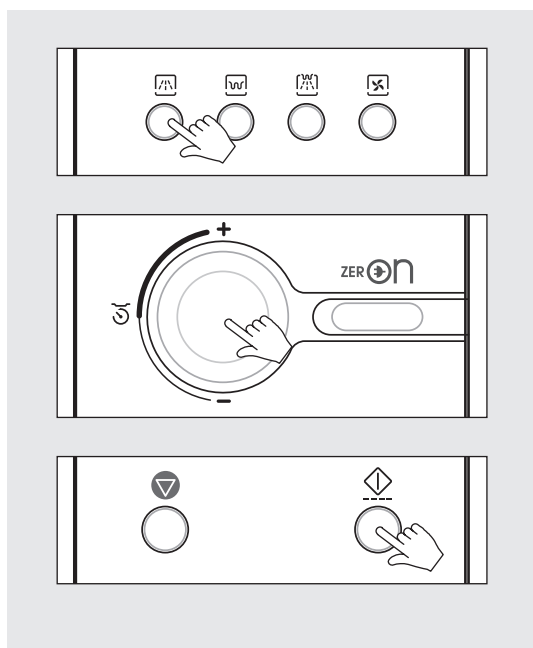
Otevřením dvířek přerušíte provoz trouby, včetně zobrazeného odpočítávání doby provozu. Pokud následně stisknete tlačítko Start/Speedy Cook provoz trouby bude obnoven, včetně odpočítávání. Pokud stisknete tlačítko Stop/Clear, bude provoz zrušen

Na displeji se zobrazuje čas v 10sekundových krocích (až do 5 minut), v 30sekundových krocích (až do 10 minut) a 1minutových krocích (až do 60 minut).

MIKROVLNNÝ OHŘEV

Mikrovlnný ohřev umožňuje ohřev (přípravu) potravin po naprogramovaný čas. Kromě max. výkonu trouby (100%) můžete pro potraviny vyžadující pomalejší ohřev (přípravu) naprogramovat dalších 9 stupňů výkonu trouby v rozsahu od 10% do 90% výkonu trouby.

Pokud jste předtím používali gril, horkovzdušný provoz nebo kombinovaný způsob přípravy, nechte před mikrovlnným ohřevem troubu vychladnout. V žádném případě neuvádějte troubu do provozu bez vložených potravin.



1. Stiskněte tlačítko MW. Světelná kontrolka MW se rozsvítí. Na displeji se zobrazí „P-HI“.
2. Opakovaným stisknutím tlačítka MW vyberte výkon mikrovlnné trouby. Příslušná úroveň se zobrazí na displeji. Viz tabulka níže.
3. Otočným ovladačem nastavte dobu ohřevu. Pro nastavení 5 minut a 30 sekund otočte ovladačem směrem doprava, dokud se na displeji nezobrazí 5:30 (můžete nastavit maximálně 60 minut). Na displeji se zobrazí „5:30“.
4. Stiskněte tlačítko Start/Speedy Cook. Osvětlení vnitřního prostoru trouby se rozsvítí a trouba se spustí. Na displeji se bude odpočítávat čas.

Poznámka:

Pokud nenastavíte výkon mikrovln, bude automaticky vybrán 100% výkon po nastavení času mikrovlnného ohřevu.

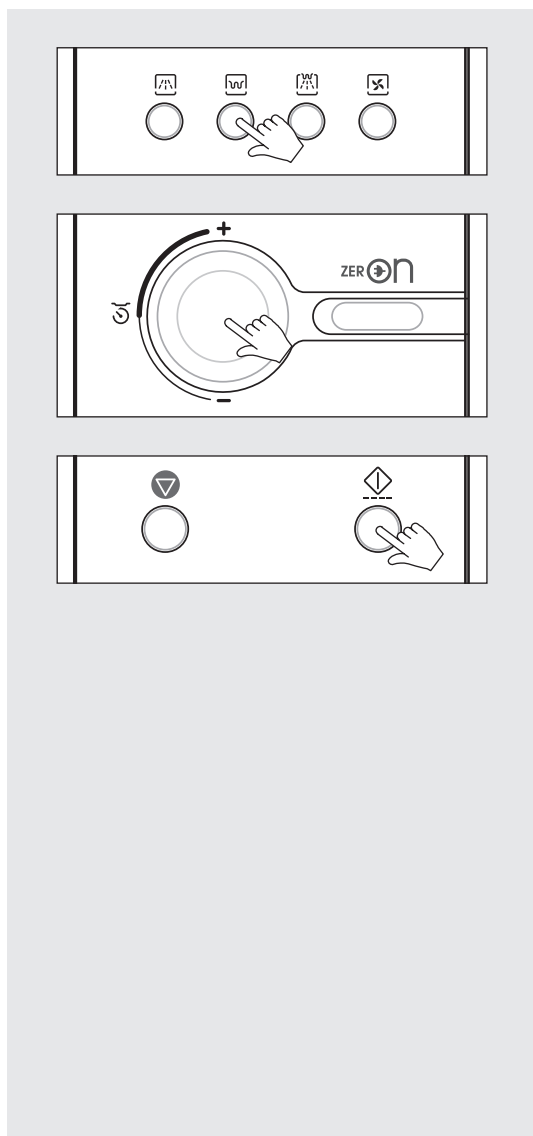
Výkon můžete během ohřevu zkontrolovat stisknutím tlačítka M/W. Úroveň výkonu se zobrazí na 3 sekundy.

Tabulka výkonu trouby

Výkon	Procento	stupní výkon	Výkon	Procento	stupní výkon
P-HI	100 %	900 W	P-50	50 %	450 W
P-90	90 %	810 W	P-40	40 %	360 W
P-80	80 %	720 W	P-30	30 %	270 W
P-70	70 %	630 W	P-20	20 %	180 W
P-60	60 %	540 W	P-10	10 %	90 W
			P-00	0 %	0 W

GRILOVÁNÍ

Grilování umožňuje přípravu a zhnědnutí potravin (především masa, ryb a drůbeže) bez použití mikrovln.



1. Stiskněte jednu tlačítko Grill. Světelná kontrolka Grill (horní topné těleso) se rozsvítí.
2. Otočným ovladačem nastavte dobu provozu. Např. pro grilování po dobu 11 minut otočte ovladačem doprava, dokud se nezobrazí „11:00“ (můžete nastavit až 60 minut). Na displeji se zobrazí „11:00“.
3. Stiskněte tlačítko Start/Speedy Cook. Vnitřní prostor trouby se rozsvítí a otočný talíř se začne otáčet. Proces grilování se spustí a na displeji se spustí odpočítávání doby pro grilování.

Poznámka:

Topné těleso se nachází v horní části trouby.

Poznámka:

Při prvním používání grilu můžete zaznamenat nepříjemný zápach. Abyste tomu zabránili při grilování potravin, doporučujeme nejprve zapnout gril bez vložených potravin na dobu asi 10 minut k opálení ochranné vrstvy z topných těles. Pro grilování menších potravin, jako jsou např. toasty, slanina nebo steaky, je vhodné používat vysoký rošt. Grilované potraviny umístěte přímo na rošt, do ploché nádoby nebo na ohnivzdornou desku položenou na roštu.

Varování:

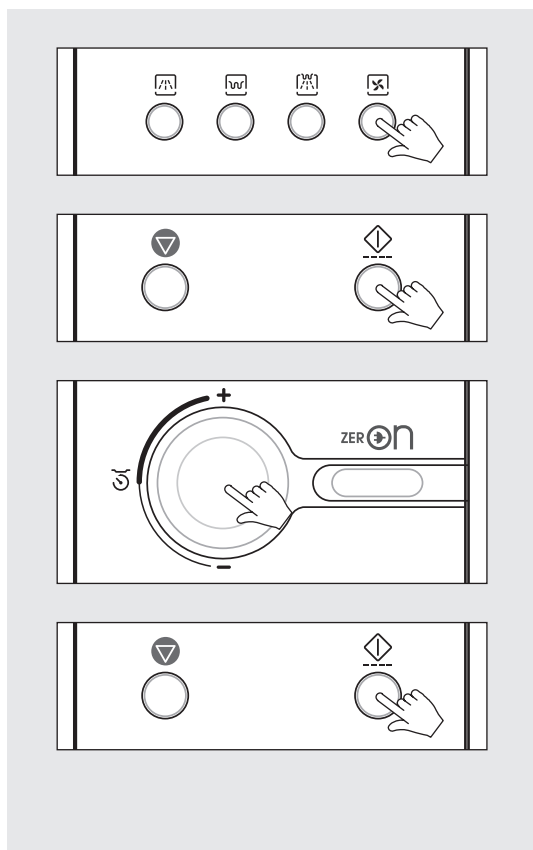
V průběhu grilování jsou vnitřek trouby a okénko dvířek velice horké. Při vkládání / vyjímání potravin do / z trouby se nedotýkejte kovových dílů trouby. Při manipulaci s potravinami nebo příslušenstvím trouby použijte kuchyňské rukavice.

Doporučené použití	Použitá nádobí
Tento způsob přípravy je vhodný pro opékání nebo pečení vdolečků. Věnujte pozornost vysokých teplot trouby. Potraviny ukládejte na rošt.	V troubě používejte nádobí odolávající vysokým teplotám. Jelikož při grilování nejsou používány mikrovlny, je na rošt možno bez rizika jiskření ukládat kovové nádobí.

HORKOVZDUŠNÝ PROVOZ TROUBY (s předehřátím)

Pro přípravu potravin horkým vzduchem je před vložením potravin do trouby doporučen její předehřev.

Max. čas předehřevu je 30 minut. Pokud po dosažení teploty předehřevu nebude okamžitě zahájena příprava potravin, bude na displeji trouby blikat symbol předehřevu a bude zobrazena teplota vnitřního prostoru trouby. Tato teplota bude automaticky udržována po dobu 15 minut, poté bude předehřev automaticky zrušen.



1. Stiskněte jednu tlačítko Convection (horkovzduch). Světelná kontrolka Convection se rozsvítí a na displeji se zobrazí „180C“.

2. Opakovaným stisknutím tlačítka Convection vyberte teplotu horkovzdušného provozu.

Pořadí teplot
180C → 190C → 200C → 210C → 220C →
40C → 100C → 110C → 120C →
130C → 140C → 150C → 160C → 170C →

3. Stiskněte tlačítko Start/Speedy Cook. Indikátor horkovzdušného provozu se rozblíká a na displeji se krátce zobrazí „PrE-“ (předehřev). Trouba bude nyní předehřívát vnitřní prostor. Jakmile bude proces předehřevu dokončen, zazní zvukový signál a teplota předehřevu se zobrazí na displeji. Vložte potraviny do trouby. Na displeji se zobrazí teplota.

4. Otočením ovladače nastavte dobu přípravy. Např. chcete nastavit dobu 11 minut, proto otočte ovladačem doprava, dokud se na displeji nezobrazí „11:00“ (maximální čas je 60 minut). Na displeji se zobrazí „11:00“.

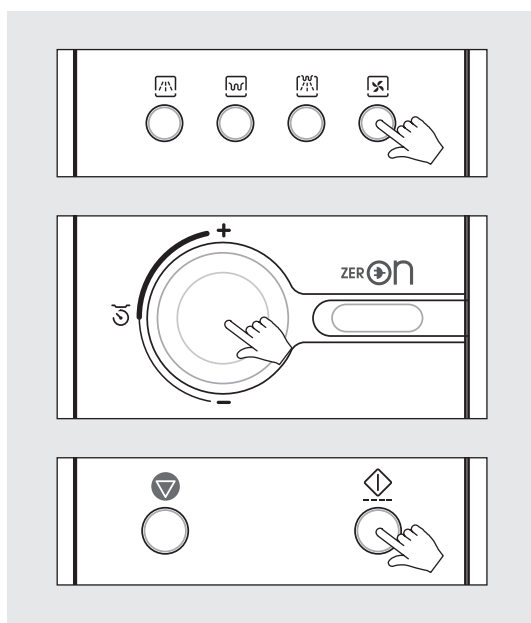
5. Stiskněte tlačítko Start/Speedy Cook. Vnitřní prostor trouby se rozsvítí a otočný talíř se začne otáčet. Proces rozmrazování se spustí a na displeji se spustí odpočítávání doby.

Poznámka:

V průběhu předehřevu můžete zkontrolovat nastavenou teplotu stisknutím horního otočného ovladače.

HORKOVZDUŠNÝ PROVOZ TROUBY (tradiční způsob)

Horkým vzduchem jsou potraviny v troubě připravovány podobně jako v klasické troubě, mikrovlny nejsou používány. Vzhledem k teplotě trouby používejte pro manipulaci s potravinami nebo příslušenstvím trouby kuchyňské rukavice.



1. Stiskněte jednou tlačítko Convection (horkovzduch). Světelná kontrolka Convection se rozsvítí a na displeji se zobrazí „180C“.

2. Opakovaným stisknutím tlačítka Convection vyberte teplotu horkovzdušného provozu.

Pořadí teplot
180C → 190C → 200C → 210C → 220C →
40C → 100C → 110C → 120C →
130C → 140C → 150C → 160C → 170C →

3. Otočením ovladače nastavte dobu přípravy. Např. chcete nastavit dobu 11 minut, proto otočte ovladačem doprava, dokud se na displeji nezobrazí „11:00“ (maximální čas je 60 minut). Na displeji se zobrazí „11:00“.

4. Stiskněte tlačítko Start/Speedy Cook. Vnitřní prostor trouby se rozsvítí a otočný talíř se začne otáčet. Proces rozmrazování se spustí a na displeji se spustí odpočítávání doby.

Poznámka:

V průběhu předehřevu můžete zkontrolovat nastavenou teplotu stisknutím horního otočného ovladače.

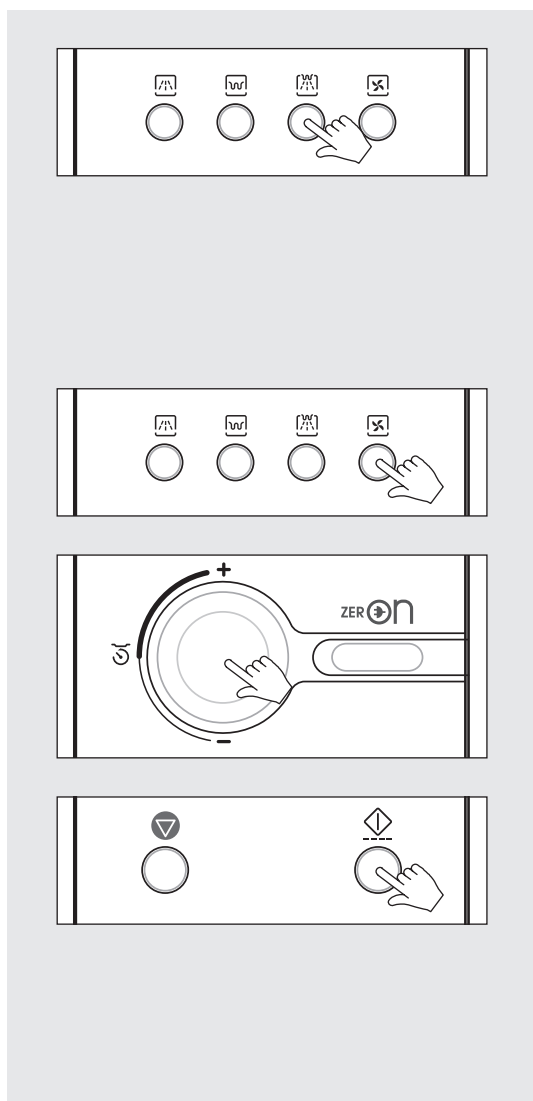
Kynutí

- Teplota 40 C° při použití funkce horkovzduchu je vhodná teplota pro kynutí těsta, např. těsto na chléb.
- Vysoká teplota uvnitř trouby může naopak negativně ovlivnit, až zcela zastavit kynutí. Proto troubu před použitím pro kynutí nechte vychladnout na pokojovou teplotu.

Doporučené použití	Použité nádoby
Tento způsob přípravy potravin je vhodný pro pečení moučnicků všeho druhu jako např. ovocných koláčů, sušenek, piškotů, chleba atd. Věnujte pozornost vysoké teplotě trouby. Potraviny ukládejte na rošt.	V troubě používejte nádoby odolávající vysokým teplotám. Při horkovzdušném provozu nejsou používány mikrovlny, je možné na rošt bez rizika jiskření ukládat kovové nádoby.

KOMBINOVANÝ PROVOZ TROUBY

Tato funkce umožňuje připravovat potraviny kombinací mikrovlnného výkonu, horkého vzduchu a grilu pro pečená nebo opékaná masa v kratším čase. Vždy používejte nádobí vhodné pro mikrovlnné trouby a ohnivzdorné nádobí. Ideální je také skleněné nebo keramické nádobí vhodné pro mikrovlnné trouby. Umožňuje rovnoměrné prohřátí a přípravu potravin. Při manipulaci s potravinami a nádobím vždy používejte kuchyňské rukavice.



1. Stiskněte jednou tlačítko Combi. Indikátor kombinované přípravy se rozsvítí a na displeji se zobrazí „C-0“.

2. Vyberte požadovaný výkon.
Např. chcete vybrat C-HI. Stiskněte opakovaně tlačítko Combi, dokud se na displeji nezobrazí „C-HI“.

Displej	Výkon mikrovln
C - 0	40%
C - HI	50%
C - LO	30%

Poznámka: V sekvenčním provozním režimu, budete moci vybrat pouze „C-0“.

3. Stiskněte jednou tlačítko Convection.
Na displeji se zobrazí „180C“. Opakovaným stisknutím tlačítka Convection vyberte požadovanou teplotu.

Pořadí teplot
180C → 190C → 200C → 210C → 220C →
100C → 110C → 120C →
130C → 140C → 150C → 160C → 170C →

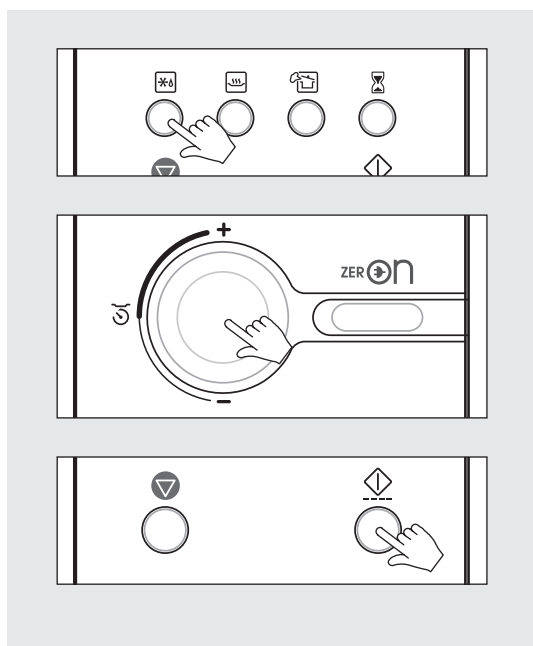
4. Otočením ovladače nastavte dobu přípravy. Např. chcete nastavit dobu 11 minut, proto otočte ovladačem doprava, dokud se na displeji nezobrazí „11:00“ (maximální čas je 60 minut). Na displeji se zobrazí „11:00“.

5. Stiskněte tlačítko Start/Speedy Cook. Vnitřní prostor trouby se rozsvítí a otočný talíř se začne otáčet. Proces rozmrazování se spustí a na displeji se spustí odpočítávání doby.

Poznámka:
Teplotu přípravy můžete během provozu zkontrolovat stisknutím tlačítka Convection.
Na displeji se zobrazí nastavená teplota po dobu asi 3 sekund.
V sekvenčním provozním režimu, budete moci vybrat pouze „C-0“.

ROZMRAZOVÁNÍ PODLE HMOTNOSTI

Funkce rozmrazování podle hmotnosti automaticky nastaví dobu rozmrazování a výkon po vložení hmotnosti rozmrazovaných potravin. Během rozmrazování zazní zvukový signál, kterým trouba značí, že je třeba rozmrazované potraviny zkontrolovat. Po otevření dvířek otočte, popř. přeskládejte, potraviny. Zavřete dvířka trouby a stiskněte tlačítko Start/Speedy Cook pro pokračování v rozmrazování.



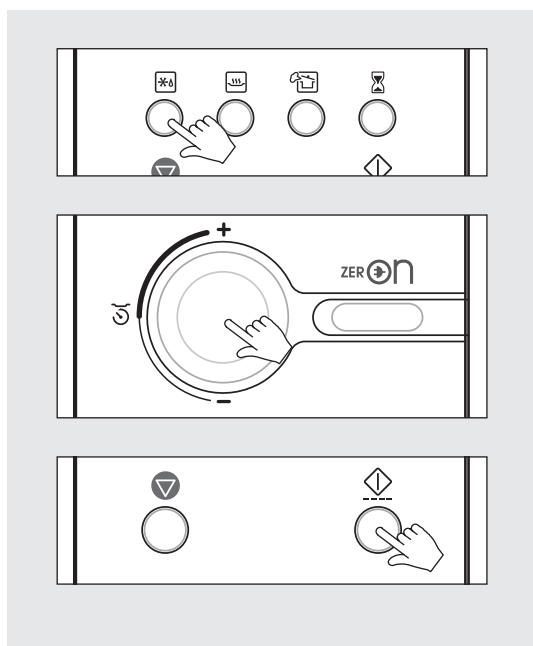
1. Stiskněte jednou tlačítko Defrost. Indikátor rozmrazování se rozsvítí a na displeji se zobrazí „0“. Současně se rozbliká indikátor „g“.
2. Otočte ovladačem pro vložení hmotnosti. Hmotnost můžete nastavit v rozmezí od 200 g do 3000 g. Hmotnost bude narůstat v 50g krocích. Např. Pro rozmrazování 1000 g, otočte ovladačem, dokud se na displeji nezobrazí 1000. Na displeji se zobrazí „1000“.
3. Stiskněte tlačítko Start/Speedy Cook. Vnitřní prostor trouby se rozsvítí a otočný talíř se začne otáčet. Proces rozmrazování se spustí a na displeji se spustí odpočítávání doby pro rozmrazování.

Poznámka:

Doba rozmrazování bude nastavena automaticky na základě vložené hmotnosti.

ROZMRAZOVÁNÍ PODLE ČASU

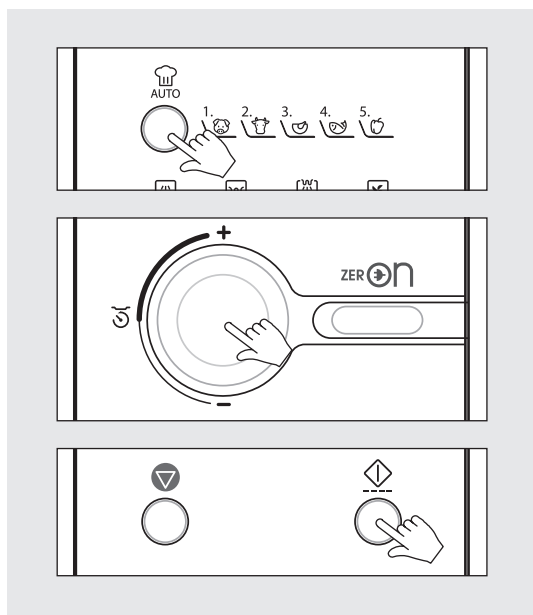
Během rozmrazování zazní zvukový signál, kterým trouba značí, že je třeba rozmrazované potraviny zkontrolovat. Po otevření dvířek otočte, popř. přeskládejte, potraviny. Zavřete dvířka trouby a stiskněte tlačítko Start/Speedy Cook pro pokračování v rozmrazování.



1. Stiskněte dvakrát tlačítko Defrost. Indikátor rozmrazování se rozsvítí a na displeji se zobrazí „0“. Současně se rozbliká indikátor „g“.
2. Otočte ovladačem pro vložení doby rozmrazování. Např. Pro rozmrazování po dobu 11 minut, otočte ovladačem, dokud se na displeji nezobrazí 11:00. Na displeji se zobrazí „11:00“.
3. Stiskněte tlačítko Start/Speedy Cook. Vnitřní prostor trouby se rozsvítí a otočný talíř se začne otáčet. Proces rozmrazování se spustí a na displeji se spustí odpočítávání doby pro rozmrazování.

PROGRAMY AUTOMATICKÉ PŘÍPRAVY

Tato funkce trouby umožňuje jednoduchou a automatickou přípravu řady oblíbených jídel v troubě. Při manipulaci s potravinami a nádobím vždy používejte kuchyňské rukavice.



1. Stiskněte tlačítko Auto Cook.
Světelný indikátor automatické přípravy se rozsvítí. Na displeji se zobrazí „AC-1“.
2. Opakovaným stisknutím tlačítka Auto cook vyberte příslušnou nabídku – viz níže uvedená tabulka.
3. Otočným ovladačem nastavte hmotnost. Např. pro přípravu 1000 g, otočte ovladačem doprava, dokud se na displeji nezobrazí 1000 (maximální hmotnost 2000 g). Na displeji se zobrazí „1000“ a indikátor „g“ se rozblíká.
4. Stiskněte tlačítko Start/Speedy Cook. Vnitřní prostor trouby se rozsvítí a otočný talíř se začne otáčet. Proces automatické přípravy se spustí a na displeji se spustí odpočítávání doby.

Poznámka:

Během přípravy si můžete zkontrolovat nabídku automatické přípravy stisknutím tlačítka Auto Cook.

Nabídka tlačítka Auto cook

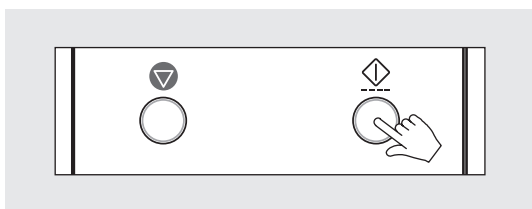
Počet stisknutí	Nabídka	Minimální hmotnost	Maximální hmotnost	Krok hmotnosti
Jednou	ROAST PORK (pečené vepřové)	500 g	2000 g	100 g
Dvakrát	ROAST BEEF (pečené hovězí)	500 g	2000 g	100 g
Třikrát	ROAST CHICKEN (pečené kuře)	800 g	2000 g	100 g
Čtyřikrát	BAKED FISH (pečená ryba)	300 g	900 g	100 g
Pětkrát	FRESH VEGETABLES (čerstvá zelenina)	100 g	900 g	50 g

Nabídka tlačítka Auto Cook	Výchozí teplota	Postup	Nádobí
ROAST PORK (pečené vepřové)	Z chladničky	<ol style="list-style-type: none"> 1. Upravte maso. 2. Umístěte maso přímo na otočný talíř. 3. Potřete maso olejem. 4. Položte tučnou stranou dolů. 5. Tlačítkem Auto cook vyberte ROAST PORK nebo ROAST BEEF. 6. Po zaznění zvukového signálu obraťte maso. 7. Vyjměte z trouby a slijte všechnu šťávu. 8. Před rozporcováním ponechte maso zabalené ve fólii 10 minut v klidu. 	Nádobí vhodné pro použití v mikrovlnné troubě, odolné proti vysokým teplotám. Rošt
ROAST BEEF (pečené hovězí)			
ROAST CHICKEN (pečené kuře)	Z chladničky	<ol style="list-style-type: none"> 1. Kuře umyjte a osušte. 2. Kuře několikrát propíchněte pod stehny. 3. Potřete kuře rozpuštěným máslem. 4. Položte kuře prsní stranou dolů. 5. Tlačítkem Auto cook vyberte ROAST CHICKEN. 6. Po zaznění zvukového signálu obraťte maso. 7. Vyjměte kuře z trouby a slijte všechnu šťávu, podle potřeby osolte a okořeňte. Před rozporcováním ponechte kuře zabalené ve fólii 10 minut v klidu. 	Nádobí vhodné pro použití v mikrovlnné troubě, odolné proti vysokým teplotám. Rošt
BAKED FISH (pečená ryba)	Z chladničky	<ol style="list-style-type: none"> 1. Program je vhodný pro všechny druhy ryb (s výjimkou ryb obalených v těstíčku nebo ve strouhance) a to jak vcelku, tak i porcovaných. 2. Připravenou rybu položte do nádoby vymazané máslem. 3. Osolte a opepřete, pokapte citrónovou šťávou a potřete rozpuštěným máslem. Nádobu nezakrývejte. 4. Umístěte nádobu na rošt umístěný na otočném talíři. 5. Tlačítkem Auto cook vyberte BAKED FISH. 	Nádobí vhodné pro použití v mikrovlnné troubě, odolné proti vysokým teplotám. Rošt
FRESH VEGETABLES (čerstvá zelenina)		<ol style="list-style-type: none"> 1. Umyjte a okrájejte zeleninu. 2. Zeleninu umístěte do nádoby vhodné velikosti. 3. Přidejte 4 - 5 polévkových lžic vody. 4. Nádobu zakryjte poklicí nebo propíchanou fólií. 5. Umístěte nádobu na otočný talíř. 6. Tlačítkem Auto cook vyberte FRESH VEGETABLES. <p>* Pro nejlepší výsledky rozkrájejte zeleninu na stejně velké kousky.</p>	Nádobí vhodné pro použití v mikrovlnné troubě.

POUŽITÍ TLAČÍTKA SPEEDY COOK (Rychlé vaření)

Funkce rychlého ohřevu potravin umožňuje okamžité spuštění trouby na maximální výkon.

Tlačítko Start/Speedy cook je naprogramováno tak, že každým stisknutím je čas ohřevu potravin v troubě prodloužen o 30 sekund (max. však 5 minut).



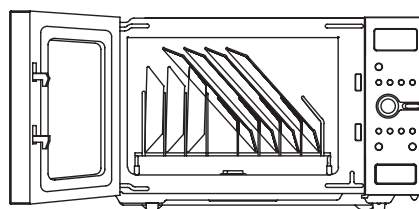
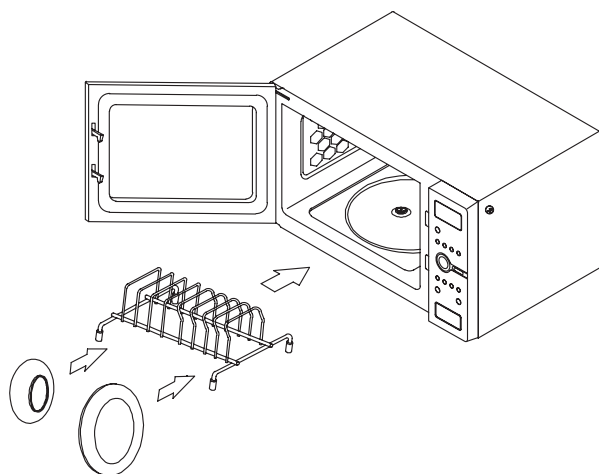
1. Stiskněte tlačítko Start/Speedy cook.

Na displeji se zobrazí „:30“. Světelný indikátor MW se rozsvítí. Proces trouby se spustí bez nutnosti znovu stisknout tlačítko Start/Speedy cook. Vnitřní prostor trouby se rozsvítí a otočný talíř se začne otáčet. Proces ohřevu se spustí a na displeji se spustí odpočítávání doby.

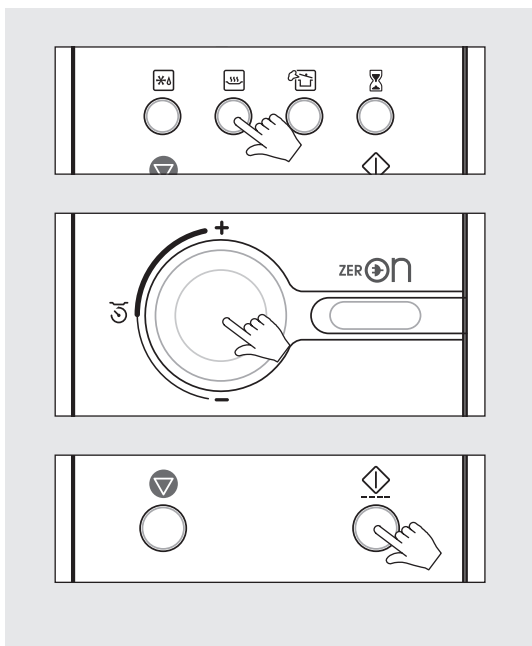
NAHŘÍVÁNÍ NÁDOBÍ (pouze pro modely řady Premium)

Funkce nahřívání nádobí slouží k nahřívání talířů a misek pro podávání jídla.

Modely řady Premium jsou dodávány i se speciálním nástavcem pro nahřívání nádobí, který je vhodný pouze pro použití v takové mikrovlnné troubě a při takové funkci. Před vložením nástavce vyjměte skleněný otočný talíř, nástavec vložte doprostřed vnitřního prostoru trouby. Následně můžete vložit talíře/misky (průměr 150-260 mm).



Ochranné rukavice



1. Opakovaně stiskněte tlačítko nahřívání nádobí, dokud se na displeji nezobrazí požadovaná teplota (teplota od 40 – 80 C°).

2. Otočným ovladačem nastavte dobu ohřevu (od 10 sekund – 60 minut).

3. Stiskněte tlačítko spuštění / rychlý ohřev.

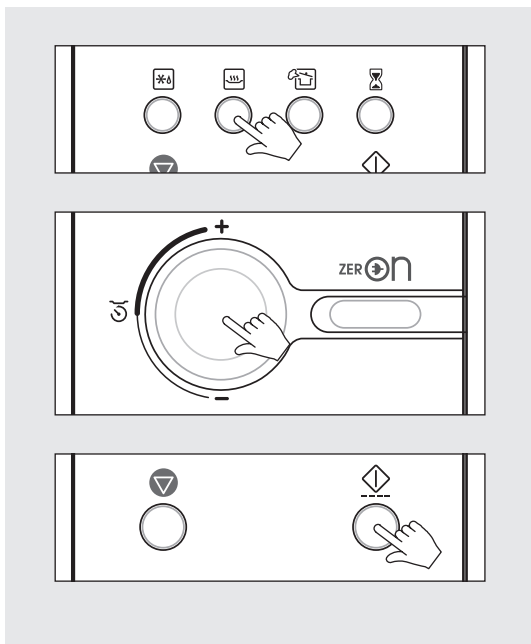
Světelný indikátor se rozsvítí a nástavec se začne otáčet.

Ohřev se spustí a na displeji se bude odpočítávat nastavená doba.

Poznámka: dokončení ohřevu se nedotýkejte holýma rukama nádobí ani nástavce, mohou být velmi horké. Doporučujeme používat ochranné rukavice.

UDRŽENÍ TEPLoty

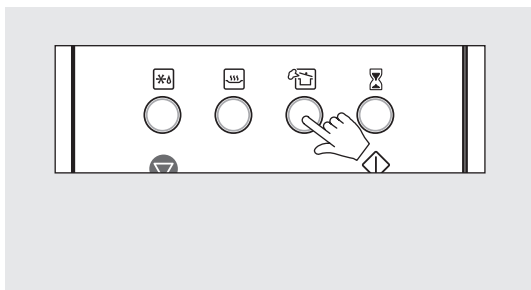
Funkce udržení teploty umožňuje udržet připravené jídlo teplé až pod dobu 60 minut.



1. Stiskněte tlačítko nahřívání nádobí. (Teplota je 60 C°).
2. Otočným ovladačem nastavte dobu ohřevu.
Příklad: Pokud potřebujete dobu 11:00, otočte ovladačem, dokud se na displeji nezobrazí „11:00“.
(Můžete nastavit až 60 minut.)
Na displeji se zobrazí „11:00“.
3. Stiskněte tlačítko spuštění / rychlý ohřev.
Světelný indikátor se rozsvítí a nástavec se začne otáčet.
Ohřev se spustí a na displeji se bude odpočítávat nastavená doba.

PARNÍ ČIŠTĚNÍ

Tato funkce se používá k parnímu čištění vnitřního prostoru trouby.
Před čištěním vložte do trouby šálek s vodou (150 – 200 ml).



1. Stiskněte tlačítko parního čištění. Rozsvítí se indikátor parního čištění.
Trouba se bude zahřívat po dobu 10 minut.
Jakmile je ohřev dokončen, na displeji se rozblíká „door oPEn“.
Můžete vyjmout šálek a vzniklou vlhkost můžete použít k vyčištění vnitřního prostoru.
2. Po dokončení ohřevu se bude „door oPEn“ blikat po dobu 5 minut. Po uplynutí 5 minut se automaticky spustí proces ochlazení.

Poznámka: Vysoká teplota uvnitř trouby může snížit účinek parního čištění.
Před použitím funkce parního čištění nechte troubu vychladit na pokojovou teplotu.

REŽIM UPOMÍNKY (FUNKCE UPOZORŇUJÍCÍ DOKONČENÍ PŘÍPRAVY)

Tato funkce vás upozorní na jídlo uvnitř trouby. Každou minutu zazní jednou zvukový signál, dokud neotevřete dvířka nebo nestisknete libovolné tlačítko.

PŘERUŠENÍ / UKONČENÍ PROVOZU TROUBY

1. Otevřete dvířka trouby.

* Provoz trouby bude přerušen.

* Stisknutím tlačítka Start/Speedy cook po uzavření dvířek trouby bude trouba pokračovat v programu.

2. Stiskněte tlačítko Stop/Clear.

* Bude ukončen provoz trouby.

* Pro zrušení aktuálního programu znovu stiskněte tlačítko Stop/Clear.

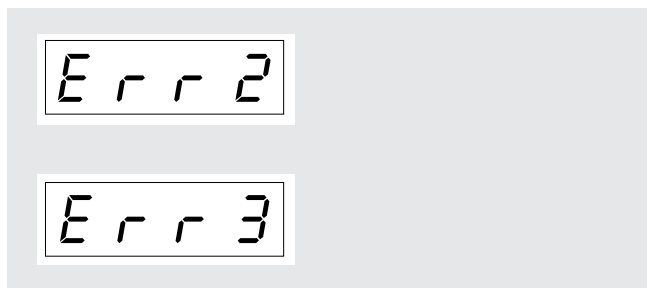
NASTAVENÍ REŽIMU „0 SPOTŘEBY V POHOTOVOSTNÍM REŽIMU

1. Stiskněte tlačítko zastavit / vymazat. Na displeji se zobrazí „:0“.

2. Stiskněte a podržte tlačítko zastavit / vymazat, dokud displej nezhasne.

3. Pro zrušení režimu 0 spotřeby v pohotovostním režimu stiskněte a podržte tlačítko ZERON, dokud se displej nerozsvítí a nezazní zvukový signál. Trouba bude připravena k použití.

CHYBOVÁ HLÁŠENÍ



- Pokud je teplota v troubě vyšší, než je třeba, popř. pokud snímač teploty trouby nepracuje správně, bude na displeji trouby zobrazeno hlášení Err 2.
- Odpojte troubu od elektrické sítě a kontaktujte odborný servis.
- Pokud dojde k odpojení teplotního senzoru, na displeji se zobrazí hlášení Err 3. Odpojte troubu od elektrické sítě a kontaktujte odborný servis.

JISKŘENÍ

Pokud zaznamenáte v troubě jiskření, stiskněte tlačítko **Stop/Clear**.

Jiskření může být způsobeno:

- Kovem nebo fólií, které se dotýkají vnitřních stěn trouby.
- Fólie, které nepřiléhá k potravinám (slouží jako anténa).
- Kov, jako např. jehly na špíz, kovové jehly do drůbeže apod., nádoby se zlatým okrajem mohou způsobit jiskření.
- Papírové utěrky z recyklovaného papíru, které mohou obsahovat částičky kovu.

VŠEOBECNÉ POKYNY K POUŽÍVÁNÍ TROUBY

Vzhledem k odlišnostem přípravy potravin za použití mikrovln od klasických způsobů jejich přípravy by měly být při používání trouby dodržovány následující pokyny.

Pokud jsou potraviny nedovařené.

Zkontrolujte:

- * Zda jste zvolili správný výkon trouby.
- * Zda jste pro přípravu potravin nastavily dostatečnou dobu přípravy – doby přípravy v receptech jsou pouze orientační a vlastní doba přípravy závisí na výchozí teplotě, hmotnosti, hustotě potravin atd.
- * Zda jste v troubě použili vhodné nádobí.

Pokud jsou potraviny převařené, vysušené nebo spálené.

Před opětovnou přípravou zvažte:

- * Zda nebyl nastaven příliš vysoký výkon trouby.
- * Zda nebyla nastavena příliš dlouhá doba přípravy potravin – doby přípravy v receptech jsou pouze orientační a vlastní doba přípravy závisí na výchozí teplotě, hmotnosti, hustotě potravin atd.

Čemu věnovat pozornost při rozmrazování.

- * Doba rozmrazování závisí na tvaru potravin – tenké potraviny jsou rozmrazovány rychleji než silné bloky potravin. Od potravin oddělujte jejich rozmražené části – oddělené kousky potravin jsou rozmrazovány rychleji.
- * Pro zakrytí částí potravin, které se při rozmrazování již začínají zahřívat, použijte kousky hliníkové fólie.
- * Potraviny nemusejí být rozmrazeny úplně – k dokončení rozmrazování dojde v době, kdy budou potraviny ponechány v klidu.

Množství potravin

Ohřev většího množství potravin vyžaduje delší dobu ohřevu – v zásadě platí pravidlo, podle kterého dvojnásobné množství potravin vyžaduje dvojnásobnou dobu přípravy v troubě, např. pokud jsou pro uvaření jedné brambory v troubě třeba 4 minuty, bude uvaření dvou brambor vyžadovat cca 7 minut.

Výchozí teplota potravin

Čím nižší je teplota potravin vložených do trouby, tím delší doba přípravy je třeba pro jejich přípravu. Potraviny o pokojové teplotě budou ohřáté rychleji než potraviny vyjmuté z chladničky.

Složení potravin

Potraviny s vysokým obsahem tuků nebo cukrů jsou připravovány rychleji než potraviny obsahující velké množství vody. Potraviny s vysokým obsahem tuků nebo cukrů rovněž dosahují v troubě vyšší teploty, než je teplota vody. Čím vyšší je hustota potravin, tím delší doba přípravy je třeba na jejich přípravu. Potraviny s velkou hustotou jako např. maso vyžadují dobu ohřevu delší než potraviny s velkou pórovitostí a malou hustotou jako např. piškotový dort.

Velikost a tvar potravin

Malé kousky potravin jsou v troubě připravovány rychleji než velké kusy, potraviny o shodné velikosti jsou v troubě připravovány rovnoměrněji než potraviny nerovnoměrné velikosti. U potravin různé velikosti se tenké části připravují rychleji než silná místa. Tenké části potravin (např. ocasy ryb) umístěte blíže středu otočného talíře.

Míchání a obracení potravin

Míchání a obracení potravin jsou techniky používané jak při klasických způsobech přípravy, tak i v mikrovlnné troubě pro usnadnění přivádění tepla k jejich středu a pro zabránění převaření jejich vnějších částí.

Zakrývání potravin napomáhá:

- * snížení rozstříkování tuku a šťávy;
- * zkracuje dobu přípravy;
- * udržuje vlhkost potravin.

Je možné použít všechny způsoby zakrývání potravin umožňující průchod mikrovln – viz odstavec „Jaké nádobí smí být v troubě používáno?“.

Uvolnění tlaku páry v potravinách

Některé druhy potravin jsou na povrchu pokryty slupkou nebo blankou. Tyto potraviny musí být pro uvolnění tlaku páry vznikající v potravinách během jejich ohřevu v troubě před vložením do trouby několikrát propíchnuty např. vidličkou. Jedná se především o brambory, drůbeží játra, uzeniny, vaječné žloutky a některé ovoce.

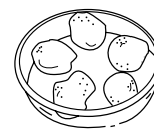
Ponechání potravin v klidu

Po dokončení přípravy vždy ponechte potraviny několik minut v klidu. Zlepšuje se tak výsledek rozmrazování, ohřevu nebo přípravy – teplo bude v potravinách rovnoměrně rozloženo. Vypnutím trouby není příprava potravin mikrovlnami ukončena – potraviny však již nejsou zahřívány mikrovlnami – ohřev potravin probíhá vedením tepla od povrchu potravin směrem k jejich středu. Délka ponechání potravin v klidu závisí na jejich objemu a hustotě. V některých případech postačuje čas nutný pro jejich přenesení z nádoby, ve které byly připravovány, na nádobí, na kterém budou podávány. U velkých potravin nebo u potravin s vysokou hustotou může být tento čas až 10 minut. Během této doby dojde ke zvýšení teploty potravin až o 8 °C a bude tak ukončena jejich příprava.

Uspořádání potravin v troubě

Pro dosažení nejlepších výsledků mohou být potraviny v troubě uspořádány několika způsoby.

Pokud v troubě připravujete několik kusů stejného druhu potravin, umístěte potraviny na talíř do tvaru rovnoměrného kruhu. Pokud mají potraviny různý tvar nebo tloušťku umístěte menší nebo tenčí části potravin blíže středu otočného talíře, kde budou připravovány pomaleji.



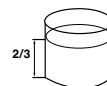
Potraviny nerovnoměrného tvaru jako např. ryby by měly být umístěny ocasy směrem ke středu otočného talíře. Pokud ukládáte potraviny do chladničky na talířích, umístěte tenčí části potravin blíže středu talíře, silnější části potravin blíže jeho obvodu.



Plátky masa můžete poskládat na sebe nebo je můžete uložit odděleně. Silnější plátky nebo např. uzeniny mohou být uloženy těsně vedle sebe. Štáva nebo omáčka by měla být ohřívána v samostatné nádobě.



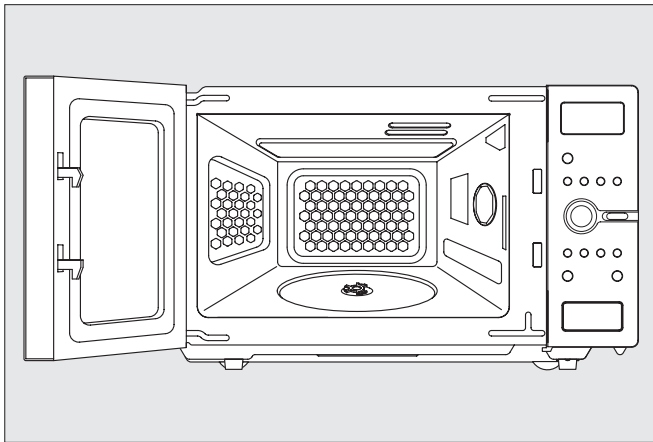
Pro ohřev potravin jsou vyšší a užší nádoby vhodnější než nízké nádoby a široké nádoby. Při ohřevu šťávy, omáčky nebo polévky neplňte nádoby více než do 2/3.



Pokud připravujete nebo ohříváte celé ryby, nařízněte jejich kůži. Zabráníte tak popraskání. Ocasy a hlavy můžete zakrýt malými kousky hliníkové fólie. Je však nutno zajistit, aby se fólie nedotýkala stěn vnitřního prostoru trouby.



ÚDRŽBA MIRKOVLNNÉ TROUBY



VNITŘNÍ PROSTOR TROUBY

Tři vnitřní stěny a dvířka trouby jsou vyrobeny z nerezové oceli. Z důvodů snadného čištění odstraňte kapky a stříkance houbou nebo utěrkou navlhčenou ve vlažné vodě s trochou kuchyňského prostředku na mytí nádobí co nejdříve po jejich vzniku. Poté otřete čistou vlhkou utěrkou a potom je vysušte do sucha.

Pro čištění těchto ploch můžete použít plastové nebo nylonové drátěnky.

Pro čištění obtížně odstranitelných nečistot na nerezových plochách trouby, otočném talíři a jeho vodítku použijte jemné čisticí prostředky nezpůsobující otěr.

HORNÍ PLOCHA VNITŘNÍHO PROSTORU TROUBY

V této části trouby jsou umístěny dvě křemenná topná tělesa grilu. Vzhledem k jejich křehkosti postupujte při čištění této části trouby opatrně. Na topná tělesa netlačte. Nevyjímejte z trouby topná tělesa grilu z důvodu vyčištění horní plochy vnitřního prostoru trouby.

Varování

Při použití grilu nebo jeho kombinace s mikrovlnami je trouba během a po použití velice horká. V uvedených situacích je třeba, aby byly děti trvalým pod dohledem.

OTOČNÝ TALÍŘ A VODÍTKO TALÍŘE

Tyto díly je pro jejich vyčištění možno z trouby snadno vyjmout. Otočný talíř by měl být čištěn častěji. Lze jej mýt v myčce na nádobí spolu s ostatním nádobím.

Nahromaděním nečistot pod vodítkem otočného talíře se snižuje účinnost trouby. Proto vždy neprodleně odstraňte z této části trouby všechny nečistoty.

Postup čištění těchto dílů je shodný s čištěním vnitřní části trouby. Po čištění pozor na správnou instalaci dílů do vnitřního prostoru trouby.

Poznámka

V troubě používejte pouze jen otočný talíř z příslušenství trouby. Nepoužívejte troubu bez řádně instalovaného otočného talíře a vodítka talíře.

DVÍŘKA TROUBY

Kapky a stříkance odstraňte z dvířek, dokud jsou dvířka teplá po posledním použití trouby. Pro čištění dvířek použijte vlhkou houbu nebo utěrku.

Zkondenzovanou páru otřete měkkým hadříkem. Ke kondenzaci může dojít při používání trouby v prostředí s vysokou vlhkostí, popř. při ohřevu potravin s vysokým obsahem vody. Tento jev je u mikrovlnné trouby zcela normální.

Poznámka

I když je vaše trouba vybavena řadou bezpečnostních funkcí věnujte prosím pozornost následujícím pokynům:

- 1) Nevyřazujte z činnosti a nemanipulujte s bezpečnostními uzávěry dvířek trouby.
- 2) V žádném případě neumisťujte do prostoru mezi dvířky trouby a čelní stranou trouby cizí předměty, nedovolte hromadění nečistot na těsnících plochách. Těsnící plochy vyžadují časté čištění otřením vlhkou utěrkou namočenou ve vlažné vodě s trochou kuchyňského přípravku na mytí nádobí a otřením dosucha. V žádném případě nepoužívejte čisticí prostředky způsobující otěr nebo ostré nástroje.
- 3) Po otevření nesmí být dvířka namáhána, např. dětmi houpajícími se na otevřených dvířkách nebo jinou zátěží. Hrozí pád a poškození trouby. Nepoužívejte poškozenou troubu. Bude-li trouba vyžadovat opravu, kontaktujte odborný servis. Z hlediska bezpečnosti je důležité, aby bylo troubu možno správně uzavřít a zda nejsou poškozeny:
 - a) dvířka (ohnutá);
 - b) závěsy a kování (poškozeny nebo uvolněny);
 - c) těsnění dvířek a těsnící plochy trouby.
- 4) Trouba smí být opravována pouze jen k tomuto vyškoleným pracovníkem s odpovídající kvalifikací.
- 5) Troubu pravidelně čistěte a odstraňujete zbytky jídla.
- 6) Nesprávné nebo žádné čištění a údržba může vést k poškození povrchu trouby, popř. k poškození trouby, což by vedlo k ovlivnění její účinnosti a zkrácení její životnosti. V některých případech těchto porušení by se trouba mohla stát nebezpečnou při jejím používání.

VNĚJŠÍ ČÁSTI TROUBY

Ovládací panel trouby

Při čištění této části trouby postupujte obzvláště opatrně. Pro čištění panelu použijte vlhkou utěrku namočenou v čisté vodě (pozor na přebytek vody) a potom panel vytřete do sucha. Pro čištění panelu nepoužívejte nástroje popř. chemické čisticí prostředky.

Vnější plochy trouby

Pro čištění vnějších ploch trouby použijte hadřík zvlhčený ve vlažné vodě s trochou kuchyňského prostředku na mytí nádobí. Potom troubu postupně otřete vlhkou a suchou utěrkou. Nepoužívejte čisticí prostředky způsobující otěr!

Poznámka

- * PRO ČIŠTĚNÍ TROUBY V ŽÁDNÉM PŘÍPADĚ NEPOUŽÍVEJTE ČISTICÍ PROSTŘEDKY URČENÉ PRO SPORÁKY - mohou troubu poškodit.
- * Pravidelně troubu čistěte a udržujte v čistotě. Pravidelně odstraňujte zbytky potravin.
- * Nesprávné nebo žádné čištění a údržba může vést k poškození povrchu trouby, popř. k poškození trouby, což by vedlo k ovlivnění její účinnosti a zkrácení její životnosti. V některých případech těchto porušení by se trouba mohla stát nebezpečnou při jejím používání.

PŘEDTÍM NEŽ ZAVOLÁTE DO SERVISU

Ve značné části případů můžete problém vzniklý za provozu trouby odstranit sami.

Pokud vaše trouba nepracuje tak, jak má, vyhledejte v následujícím přehledu vzniklý problém a vyzkoušejte všechna navrhovaná řešení problému.

Pokud ani po provedených opatření nebude trouba správně pracovat, kontaktujte odborný servis.

Poznámka

Únik páry okolo dvířek trouby během jejího provozu je zcela normální. Dvířka nejsou určena pro utěsnění trouby – jejich speciální design souvisí s bezpečným provozem trouby.

Upozornění:

1. Neuvádějte troubu do provozu bez vložených potravin - mohli byste ji poškodit.
2. Na zadní straně trouby je výstupní otvor - troubu v žádném případě neinstalujte tak, aby byl tento otvor blokován. Pokud vaše trouba nebude správně pracovat, kontaktujte odborný servis.

Problém													
	Troubu nelze uvést do provozu	X	X	X	X								
	Jiskření v troubě					X	X						
	Nerovnoměrně připravené potraviny					X		X	X	X			
	Převařené potraviny										X		
	Nedovařené potraviny					X				X	X	X	
	Nesprávné rozmrazování					X		X	X		X		X
Řešení													
	Stiskli jste tlačítko Start?												
	Je přívodní kabel zapojen?												
	Jsou dvířka zavřena?												
	Nastavte dobu přípravy.												
	Používejte jen vhodné nádoby.												
	Nezapínejte prázdnou troubu.												
	Použijte dodávaný otočný talíř.												
	Otočte nebo zamíchejte potraviny.												
	Nechte zcela rozmrazit.												
	Otočte správným voličem / zvolte správnou funkci												
	Zkontrolujte, zda nejsou ventilační otvory blokovány.												
	Vychladte troubu (10 minut).												

OTÁZKY A ODPOVĚDI

Otázka: Poškodí se mikrovlnná trouba, pokud bude spuštěna naprázdno?

Odpověď: Mikrovlnnou troubu můžete poškodit, pokud ji spustíte na prázdno. V žádném případě NEdoporučujeme spouštět mikrovlnnou troubu na prázdno.

Otázka: Mohu používat troubu bez vloženého skleněného otočného talíře nebo vodítka talíře?

Odpověď: Nikoliv - oba uvedené díly musí být v troubě instalovány již před jejím uvedením do provozu.

Otázka: Mohu za provozu trouby otevřít její dvířka?

Odpověď: Dvířka je za provozu trouby možno otevřít kdykoliv - otevřením dvířek je automaticky vypínán zdroj mikrovlnné energie. Po uzavření dvířek trouby bude trouba pokračovat v zahájeném programu.

Otázka: Proč je v troubě po ukončení jejího používání vlhko?

Odpověď: V průběhu přípravy potravin v troubě je z potravin uvolňována pára. Většina této páry je z trouby odváděna vzduchem, který cirkuluje ve vnitřním prostoru trouby, část páry kondenzuje na stěnách vnitřního prostoru trouby.

Otázka: Prochází mikrovlnná energie okénkem dvířek trouby?

Odpověď: Nikoliv - kovová síťka okénka odráží mikrovlny zpět do vnitřního prostoru trouby. Otvory síťky umožňují kontrolu přípravy potravin v troubě, brání však průniku mikrovln.

Otázka: Proč vajíčka občas explodují?

Odpověď: Při pečení nebo při sázených vejcích může žloutek explodovat z důvodu páry, která se tvoří v membráně žloutku.

Otázka: Proč se doporučuje po dokončení vaření ohřáté jídlo odstát?

Odpověď: Doba odstátí je velmi důležitá. Během mikrovlnného vaření se teplota nachází v potravinách a ne v troubě. Většina potravin se ohřeje hlavně uvnitř, což umožňuje pokračování procesu vaření po vyjmutí potravin z trouby. Doba odstátí pro maso, velké kusy zeleniny a koláče umožňuje dostatečně prohřát vnitřek potravin bez převaření na povrchu.

Otázka: Co znamená „doba odstátí“?

Odpověď: „Doba odstátí“ znamená, že potraviny by měly být vyjmuty z trouby a ponechány zakryté by měly dokončit proces vaření nebo ohřevu. Díky této funkci není třeba ohřívat příliš dlouhou dobu.

Otázka: Proč trouba nevaří stejně tak rychle, jak je uvedeno v průvodci vaření?

Odpověď: Zkontrolujte údaje v průvodci vařením, abyste se ujistili, že přesně postupovali podle instrukcí. Zkontrolujte, co by mohlo způsobit rozdílnost v čase. Časy uvedené v průvodci vařením a nastavení teplot jsou pouze orientační a mají napomáhat převaření potravin. To je nejčastější problém používání mikrovlnné trouby. Velikost, tvar, hmotnost a rozměry ovlivňují dobu vaření nebo ohřevu.

Otázka: Můžu používat troubu bez vloženého skleněného otočného talíře nebo otočit otočný talíř pro zajištění velké mísy?

Odpověď: Ne. Jestliže vyjmete skleněný otočný talíř, dojde ke snížení výsledků vaření. Nádoby používané v troubě musí pasovat na skleněný otočný talíř.

Otázka: Může se skleněný otočný talíř otáčet v jakémkoliv směru?

Odpověď: Ano. Skleněný otočný talíř se může otáčet ve směru i proti směru hodinových ručiček. Nádoby používané v troubě musí pasovat na skleněný otočný talíř.

Otázka: Mohu v mikrovlnné troubě pražit praženou kukuřici? Jak dosáhnou nejlepších výsledků?

Odpověď: Ano. V mikrovlnné troubě můžete připravovat praženou kukuřici, ale jen tu ve speciálním balení a za pomoci instrukcí od výrobce. Nepoužívejte běžné papírové sáčky. Pomocí poslechu ukončete činnost, jakmile doba pukání kukuřice bude delší jak 1-2 sekundy. Nepuklá zrna kukuřice znovu nenechávejte pražit. Pro pražení kukuřice nepoužívejte skleněné nádoby.

TECHNICKÉ ÚDAJE TROUBY

NAPÁJENÍ		220V ~ 240V 50Hz	MIKROVLNÝ
MIKROVLNÝ	PŘÍKON	1 400 W	
	VÝKON	900 W	
	KMITOČET	2 450 MHz	
GRIL VÝKON		1 250 W	
HORKOVZDUŠNÝ PROVOZ VÝKON		1 250 W	
KOMBINOVANÝ PROVOZ VÝKON		2 700 W	
VNĚJŠÍ ROZMĚRY (Š x H x V)		513(20.2) X 383(15.1) X 311(12.2)mm(inch)	
VNITŘNÍ ROZMĚRY (Š x H x V)		354(13.9) X 341(13.4) X 231(9.1)mm (inch)	
HMOTNOST		cca 16.5 kg	
ČASOVAČ		60 minut	
FUNKCE		MIKROVLNÝ / GRIL / HORKOVZDUŠNÝ PROVOZ / KOMBINOVANÝ PROVOZ	
NASTAVENÍ MIKROVLNNÉ VÝKONU		10 VÝKONNOSTNÍ STUPŇŮ	

* Změny designu a technických údajů vyhrazeny bez předchozího oznámení.

Model	Akustická hladina hluku [dB(A)/1pW]
Mikrovlonné trouby – všechny modely:	48dB (53dB při náběhu)

Pokyny a informace o nakládání s použitým obalem
Použitý obalový materiál odložte na místo určené obcí k ukládání odpadu.

Likvidace použitých elektrických a elektronických zařízení



Tento symbol na produktech anebo v průvodních dokumentech znamená, že použité elektrické a elektronické výrobky nesmí být přidány do běžného komunálního odpadu. Ke správné likvidaci, obnově a recyklaci předejte tyto výrobky na určená sběrná místa. Alternativně v některých zemích Evropské unie nebo jiných evropských zemích můžete vrátit své výrobky místnímu prodejci při koupi ekvivalentního nového produktu.

Správnou likvidací tohoto produktu pomůžete zachovat cenné přírodní zdroje a napomáháte prevenci potenciálních negativních dopadů na životní prostředí a lidské zdraví, což by mohly být důsledky nesprávné likvidace odpadů. Další podrobnosti si vyžádejte od místního úřadu nebo nejbližšího sběrného místa.

Při nesprávné likvidaci tohoto druhu odpadu mohou být v souladu s národními předpisy uděleny pokuty.

Pro podnikové subjekty v zemích Evropské unie

Chcete-li likvidovat elektrická a elektronická zařízení, vyžádejte si potřebné informace od svého prodejce nebo dodavatele.

Likvidace v ostatních zemích mimo Evropskou unii

Tento symbol je platný v Evropské unii. Chcete-li tento výrobek zlikvidovat, vyžádejte si potřebné informace o správném způsobu likvidace od místních úřadů nebo od svého prodejce.



Tento výrobek je v souladu s požadavky směrnice EU o elektromagnetické kompatibilitě a elektrické bezpečnosti.

Změny v textu, designu a technických specifikacích se mohou měnit bez předchozího upozornění a vyhrajujeme si právo na jejich změnu.

TECHNIKY VAŘENÍ

DOBA ODSTÁTÍ

Husté potraviny, např. maso, brambory ve slupce a koláče, vyžadují dobu odstátí (v nebo mimo troubu) po dovaření, aby došlo ke kompletnímu přechodu tepla. Po dobu odstátí zabalte maso a brambory do alobalu. Maso vyžaduje například 10-15 minut, brambory 5 minut. Ostatní pokrmy, jako je předvařené jídlo, zelenina, ryby, vyžadují 2-5 minut. Po rozmrazení jídel je také důležité ponechat rozmražené potraviny chvíli odstát. Pokud není jídlo po době odstátí dovařené, vraťte ho do trouby a dokončete přípravu.

OBSAH VLNKOSTI

Mnoho čerstvých potravin, např. zelenina a ovoce mají různý obsah vlhkosti v době sezóny, hlavně brambory. Z tohoto důvodu může být čas přípravy různý. Suché potraviny, jako je rýže, těstoviny, se mohou vysušit během skladování, proto může být jejich čas přípravy různý.

HUSTOTA

Pórovité pokrmy se ohřívají rychleji než velmi husté potraviny.

KRYCÍ FÓLIE

Krycí fólie pomáhá udržovat vlhkost potravin a nahromaděná pára urychluje čas přípravy. Před přípravou fólii propíchněte, aby mohla nadměrná pára unikat. Věnujte pozornost při odstraňování fólie z potravin po přípravě, protože unikající pára může být velmi horká.

TVAR

Potraviny rovnoměrných tvarů se uvaří rovnoměrněji. Potraviny se připravují lépe v kulatých nádobách než v hranatých.

ROZLOŽENÍ

Potraviny se uvaří rychleji a rovnoměrněji, když jsou rozložené od sebe. NIKDY neukládejte potraviny na sebe.

POČÁTEČNÍ TEPLOTA

Čím chladnější jsou potraviny, tím delší čas vyžadují na ohřev. Potraviny z chladničky se ohřívají déle než potraviny při pokojové teplotě.

TEKUTINY

Všechny tekutiny je třeba zamíchat před a po ohřevu. Hlavně vodu je třeba zamíchat před a po ohřevu, aby se zabránilo nadměrnému varu. Neohřívajte tekutiny, které se již vřeli.

OTÁČENÍ A MÍCHÁNÍ

Některé potraviny vyžadují míchání během vaření. Maso a drůbež je třeba v polovině doby přípravy otočit.

ROZMÍSTĚNÍ

Jednotlivé kusy potravin, např. kuřecí maso nebo kotlety umístěte tak, aby hrubší části směřovali ven.

MNOŽSTVÍ

Malé množství potravin se uvaří rychleji než velká množství, tudíž malé porce jídel se ohřejí rychleji než velké.

PROPÍCHOVÁNÍ

Kůže nebo blána na některých potravinách může způsobit hromadění páry během vaření. Tyto potraviny musíte propíchnout nebo nařezat kůži před vařením. Vajíčka, brambory, jablka, klobásy apod., je třeba před vařením propíchnout. NEVAŘTE VAJÍČKA VE SKOŘÁPCE.

ZAKRYTÍ

Zakryjte potraviny fólií nebo pokličkou vhodnou pro mikrovlnné vaření. Zakryjte ryby, zeleninu, hotová jídla, polévky. Nezakrývejte koláče, omáčky, brambory nebo jídla připravená z těsta.

PRŮVODCE ROZMRAZOVÁNÍM

Nerozmrazujte zakryté maso. Může dojít k vaření. Odstraňte obal a podnos. Používejte pouze nádoby, které jsou vhodné do mikrovlnné trouby.

Drůbež v celku rozmrazujte prsní stranou směrem dolů. U masa rozmrazovat začněte tukem dolu.

Tvar obalu se mění během rozmrazování. Plytké pravidelné tvary se rozmrazují rychleji než velké kusy.

Po 1/3 času rozmrazování zkontrolujte potraviny. V případě potřeby otočte, přemístěte nebo odstraňte rozmražené části.

Během rozmrazování vás trouba upozorní, abyste pokrm otočili. Otevřete dvířka a zkontrolujte potraviny. Dodržujte níže uvedené postupy, abyste dosáhli nejlepších výsledků. Poté zavřete dvířka.

Po rozmrazení by měl být pokrm chladný, ale měkký. Pokud je stále zmrzlý, vraťte ho zpět nebo ho nechte několik minut odstát. Po rozmrazování nechte potraviny odstát 5-60 minut, pokud je potraviny ještě částečně zmrzlá. Drůbež a ryby vložte pod tekoucí studenou vodu, dokud nerozmrzne.

⇒ **Otáčení:** Pečené maso, žebírka, drůbež, krutí prsa, hot dogy, klobásky, steaky nebo kotlety.

⇒ **Rozložte:** Oddělte od sebe steaky, kotlety, maso do hamburgerů, mleté maso, kuřecí kousky a kusy masa.

⇒ **Zakryté:** Použijte malé kousky hliníkové fólie na zakrytí tenkých částí nebo okrajů nerovnoměrných částí, jako jsou např. kuřecí křídla. Abyste se vyhnuli jiskření, nenechte fólie se dotýkat stěn nebo dvířek.

⇒ **Vyjmutí:** Abyste zabránili převaření, odstraňte rozmražené části. To může zkrátit dobu rozmrazování.

Tabulka vaření

Potravina	Úroveň výkonu	Doba vaření /450 g	Zvláštní instrukce
MASO Hovězí steak - krvavý - středně propečený - propečený Vepřový řízek Uzený plátek	 P – 80 P – 80 P – 80 P – HI P – HI	 6-8 min. 7-9 min. 9-11 min. 10-13min. 8-10 min.	 - Chlazené maso a drůbež byste měli vyjmout alespoň 30 minut před vaření. - Vždy nechte maso i drůbež odstát zakryté po vaření.
DRŮBEŽ Celé kuře Kousky kuřete Prsa (s kostí)	 P – HI P – 80 P – 80	 4-9 min. 5-7 min. 6-8 min.	
RYBY Rybí filé Makrela (celá) Pstruh (celý) Losos (steak)	 P – HI P – HI P – HI P – HI	 3-5 min. 3-5 min. 4-6 min. 4-6 min.	 - Rybu potřete malým množstvím oleje nebo másla nebo přidejte 15 – 30 ml citrónové šťávy, vína, vývaru, mléka nebo vody. - Vždy nechte rybu odstát po uvaření.
Poznámka: Výše uvedené doby vaření jsou pouze orientační. Mohou se lišit v závislosti na chuti a preferencích. Doba přípravy se může lišit v závislosti na tvaru a skladbě potravin. Mražené maso, drůbež a ryby musí být řádně rozmražené před vařením.			

TABULKA VAŘENÍ & OHŘEVU

Tabulka ohřevu

- Dětské pokrmy je třeba zvlášť pozorně kontrolovat před podáváním.
- Když ohříváte zabalené polotovary, vždy dodržujte pokyny na obale.
- Když necháte zamrazit pokrmy, které jste koupili čerstvé, ujistěte se, že byli před přípravou důkladně rozmražené.
- Pamatujte na to, abyste odstranili kovové jehly z obalu potravin před ohřevem.
- Chlazené (mražené) potraviny vyžadují delší dobu ohřevu než potraviny při pokojové teplotě.
- Všechny druhy potravin můžete ohřívát s plným výkonem mikrovln.

Potravina	Doba ohřevu	Zvláštní instrukce
Dětské jídlo 128 g sklenice	20 sek.	Přendejte jídlo do malé misky. Během ohřevu jednou nebo dvakrát zamíchejte. Před podáváním pečlivě zkontrolujte teplotu.
Dětské mléko 100 ml 225 ml	20-30 sek. 40-50 sek.	Zamíchejte nebo protřepejte a nalijte do sterilizované láhve. Před podáváním pečlivě zkontrolujte teplotu.
Sendvič 1 ks	20-30 sek.	Zabalte do papírové utěrky a umístěte na skleněný podnos. * Pozn: Nepoužívejte utěrky z recyklovaného papíru.
Lasagne 1 porce (300 g)	4-6 min.	Vložte lasagne do trouby zakryté poklopem vhodným do mikrovlnné trouby nebo zakryjte fólií a propíchněte fólii vidličkou.
Jídlo z jednoho hrnce 1 hrnek 4 hrnky	1 ½-3 min. 5-7 min.	Vložte do trouby zakryté poklopem vhodným do mikrovlnné trouby. Po uplynutí poloviny doby ohřevu zamíchejte.
Bramborová kaše 1 hrnek 4 hrnky	2-3 min. 6-8 min.	Vložte do trouby zakryté poklopem vhodným do mikrovlnné trouby. Po uplynutí poloviny doby ohřevu zamíchejte.
Pečené fazole 1 hrnek	2-3 min.	Vložte do trouby zakryté poklopem vhodným do mikrovlnné trouby. Po uplynutí poloviny doby ohřevu zamíchejte.
Ravioli nebo těstoviny v omáčce 1 hrnek 4 hrnky	2-3 min. 6-9 min.	Vložte do trouby zakryté poklopem vhodným do mikrovlnné trouby. Po uplynutí poloviny doby ohřevu zamíchejte.

TABULKA VAŘENÍ ZELENINY

Používejte vhodnou skleněnou nádobu s víčkem. Přidejte 30 – 45 ml studené vody na každý 250 g, dokud není potřeba další množství vody – viz tabulka. Vařte zakryté na minimální dobu vaření – viz tabulka. Doba vaření můžete kdykoliv prodloužit. Během vaření jednou zamíchejte a po dokončení vaření také. Sůl, bylinky nebo máslo přidejte po uvaření. Po uvaření nechte asi 3 minuty odstát.

Tip: Nakrájejte zeleninu na stejné kousky. Čím menší budou kousky, tím rychlejší bude zelenina uvařena.

Všechna zelenina by měla být vařena při maximálním výkonu.

Tabulka vaření čerstvé zeleniny

Zelenina	Hmotnost	Doba vaření	Instrukce
Brokolice	½ lb./250g 1 lb./500g	2-3 min. 4-6 min.	Nakrájejte na stejné růžičky. Stopky mají směřovat do středu.
Bruselská kapusta	½ lb./250g	3-4 min.	Přidejte 60 – 75 ml vody.
Mrkev	½ lb./250g	2-3 min.	Nakrájejte na stejné kousky.
Květák	½ lb./250g 1 lb./500g	2-3 min. 4-6 min.	Nakrájejte na stejné růžičky. Velké rozpulte. Stopky mají směřovat do středu.
Cukety	½ lb./250g	2-3 min.	Nakrájejte cukety na plátky. Přidejte 30 ml vody nebo kousek másla. Vařte do měkka.
Lilek	½ lb./250g	2-3 min.	Nakrájejte lilek na malé kousky a pokapejte 1 lžící citrónové šťávy.
Pórek	½ lb./250g	2-3 min.	Nakrájejte pórek na tlusté plátky.
Houby	0.3 lb./125g ½ lb./250g	1-2 min. 2-4 min.	Připravujte celé nebo nakrájené na kousky. Nepřidávejte vodu. Pokapejte citrónovou šťávou. Osolte a opeřete. Před podáváním osušte.
Cibule	½ lb./250g	2-3 min.	Nakrájejte cibuli na plátky nebo na půlky. Přidejte 15 ml vody.
Paprika	½ lb./250g	2-4 min.	Nakrájejte papriky na malé kousky.
Brambory	½ lb./250g 1 lb./500g	3-5 min. 8-10 min.	Brambory oloupejte a nakrájejte na půlky nebo na čtvrtky.
Kedluben	½ lb./250g	4-6 min.	Nakrájejte kedluben na malé kousky.

Tabulka vaření mražené zeleniny

Zelenina	Hmotnost	Doba ohřevu	Instrukce
Špenát	0.3 lb./125g	1-2 min.	Přidejte 15 ml studené vody.
Brokolice	½ lb./250g	2-3 min.	Přidejte 30 ml studené vody.
Hrášek	½ lb./250g	2-3 min.	Přidejte 15 ml studené vody.
Zelené fazolky	½ lb./250g	2-4 min.	Přidejte 30 ml studené vody.
Směs na polévku (mrkev/hrášek/kukuřice)	½ lb./250g	2-3 min.	Přidejte 15 ml studené vody.
Směs na čínu	½ lb./250g	2-4 min.	Přidejte 15 ml studené vody.

RECEPTY

RAJČATO – POMERANČOVÁ POLÉVKA

25 g másla
1 středně velká cibule, nakrájená
1 velká mrkev a 1 velká brambora, nakrájené
800 g naložených rajčat
Šťáva a nastrouhaná kůra z 1 malého pomeranče
900 ml teplého zeleninového vývaru
Sůl a pepř na dochucení

1. Ve velké míse rozpusťte máslo při výkonu P-HI asi 1 minutu.
2. Přidejte cibuli, mrkev a brambor a vařte při výkonu P-HI asi 3 minut. V půlce zamíchejte.
3. Přidejte rajčata, pomerančovou šťávu a kůru a vývar. Řádně zamíchejte. Dochuťte solí a pepřem. Zakryjte mísu a vařte při výkonu P-HI dalších 13 minut. Během vaření 2-3krát zamíchejte, dokud není polévka hotová.
4. Podávejte teplé.

FRANCOUZSKÁ CIBULOVÁ POLÉVKA

1 velká cibule, nakrájená na plátky
1 pol. lžice kukuřičného oleje
50 g hladké mouky
1,2 l teplého hovězího nebo zeleninového vývaru
Sůl a pepř na dochucení
2 pol. lžice petrželky
4 silné plátky francouzské bagety
50 g sýra strouhaného

1. Do mísy vložte cibuli a olej. Řádně zamíchejte a vařte při výkonu P-HI 1 minutu.
2. Přidejte mouku na vytvoření jíšky a postupně přidávejte vývar. Okořeňte a přidejte petrželku.
3. Zakryjte a vařte při výkonu P-70 asi 14 minut.
4. Nalijte polévku do servírovací misky, na hladinu položte plátek bagety a posypte sýrem.
5. Vařte při výkonu P-70 asi 2 minuty, dokud se sýr nezapeče.

MÍCHANÁ ZELENINA

1 pol. lžice slunečnicového oleje
2 pol. lžice sojové omáčky
1 pol. lžice sherry
2,5 cm kousek zázvoru, oloupaný a najemno nastrouhaný
2 středně velké mrkve, nakrájené na proužky
100 g žampionů, nakrájených
50 g zelených fazolek
100 g hrášku
1 červená paprika, očištěná a nakrájená najemno
4 jarní cibulky, nakrájené
100 jedlých kaštanů, nakrájených
1/4 hlavy čínské zelí, nakrájené najemno

1. Do velké misky vložte olej, sojovou omáčku, sherry, zázvor a mrkev a řádně promíchejte.
2. Zakryjte a vařte při výkonu P-HI asi 2-4 minut. Zamíchejte.
3. Přidejte žampiony, fazolky, hrášek, červenou papriku, jarní cibulky, kaštiny a čínské zelí. Řádně promíchejte.
4. Vařte při výkonu P-HI asi 5-6 minut, dokud není zelenina měkká. Během vaření 2-3krát zamíchejte.

Míchaná zelenina je vhodná příloha k masu nebo rybě.

MEDOVÉ KUŘE

4 kuřecí prsa bez kosti
2 pol. lžice medu
1 pol. lžice hrubé hořčice
1/2 lžičky sušeného estragonu
1 pol. lžice rajčatového protlaku
150 ml kuřecího vývaru

1. Do zapékací mísy vložte kuřecí prsa.
2. Smíchejte všechny ostatní ingredience a přelijte směs přes prsa. Osolte a opepřete podle chuti.
3. Vařte při výkonu P-HI asi 12-13 minut. Během vaření obraťte kuře s omáčkou asi dvakrát.

BRAMBORY PLNĚNÉ NIVOU A PAŽITKOU

2 brambory na pečení
50 g másla
100 g nivy, nakrájené
1 pol. lžičce čerstvé pažitky, nasekané
50 g žampionů, nakrájených na plátky
Sůl a pepř podle potřeby

1. Propíchněte bramboru na několika místech. Vařte při výkonu P-HI 7-9 minut. Rozpulte a vyberte vnitřek do misky. Přidejte máslo, sýr, pažitku, žampiony, sůl a pepř. Řádně promíchejte
2. Směs vložte zpět do vydlabané brambory a vložte je do ploché nádoby.
3. Vařte při výkonu P-50 asi 10 minut.

BEŠAMELOVÁ OMÁČKA

25 g másla
25 g hladké mouky
300 ml mléka
Sůl a pepř na dochucení

1. Do mísy vložte máslo a nechte při výkonu P-HI asi 1 minutu rozpustit.
2. Přidejte mouku a vyšlehejte s mlékem. Vařte při výkonu P-HI 3-4 minuty. Každé 2 minuty zamíchejte, dokud nebude omáčka hustá a hladká. Dochuňte solí a pepřem podle chuti.

JAHODOVÝ DŽEM

675 g jahod, odstopkovaných
3 pol. lžičce citrónové šťávy
675 g cukru krupice

1. Do velké mísy vložte jahody a citrónovou šťávu. Vařte při výkonu P-HI asi 4 minut, nebo dokud není ovoce měkké. Přidejte cukr a řádně promíchejte.
2. Vařte při výkonu P-70 20-25 minut, dokud nebude směs dostatečně hustá*. Každých 4-5 minut zamíchejte.
3. Nalijte džem do přehřátých a čistých sklenic. Zavíčkujte.

* dostatečně hustý džem: Abyste zjistili, kdy je džem dostatečně hustý, naberte trochu (lžičku) džemu na studenou misku. Nechte chvíli odstát. Prstem přejeďte po povrchu. Když se povrch krabátí, pak je džem dostatečně hustý.

KOLÁČ Z MIKROVLNKY

100 g margarínu
100 g cukru
1 vejce
100 g hladké mouky
2-3 pol. lžičce mléka

1. Na dno dortové formy (20,4 cm) vložte pečící papír.
2. Vyšlehejte margarín a cukr, dokud není směs hladká a nadýchaná. Zašlehejte vajíčko a přidejte mouku, případně mléko.
3. Nalijte směs do připravené formy. Pečte při výkonu P-HI 4-5 minut, dokud není koláč propečený.
4. Před vyjmutím z trouby nechte asi 5 minut odstát.

OMELETA

15 g másla
4 vejce
90 ml mléka
Sůl a pepř

1. Vyšlehejte vajíčka s mlékem a ochuťte.
2. Do ploché nádoby vložte máslo. Vařte při výkonu P-HI asi 1 minutu, dokud se máslo nerozpustí. Rozetřete máslo po nádobě.
3. Nalijte směs na omeletu na nádobu. Vařte při výkonu P-HI asi 2 minuty. Zamíchejte a znovu vařte při výkonu P-HI asi 1 minutu.

MÍCHANÁ VAJÍČKA

15 g másla
2 vejce
2 pol. lžíce mléka
Sůl a pepř

1. V míse nechte rozpustit máslo při výkonu P-HI asi 1 minutu.
2. Přidejte vejce, mléko a okořeňte. Řádně promíchejte.
3. Vařte při výkonu P-HI asi 3 minuty. Každých 30 sekund zamíchejte.

PIKANTNÍ SEKANÁ

1 malá cibule, nakrájená na kousky
1 stroužek česneku, rozdrčený
1 pol. lžíce oleje
200 g nakládaných rajčat
1 pol. lžíce rajčatového protlaku
1 lžička směsi bylinek
225 g mletého masa
Sůl a pepř

1. Do mísy vložte cibuli, česnek a olej a vařte při výkonu P-HI asi 2 minuty, nebo dokud není cibule měkká.
2. Vložte zbylé ingredience. Řádně zamíchejte.
3. Zakryjte a pečte při výkonu P-HI asi 5 minuty a poté snižte výkon na P-50 a vařte 8-13 minut, nebo dokud nebude maso měkké.